

**UNIVERSIDAD INTERNACIONAL DEL ECUADOR**

**Facultad de Ingenieria Automotriz**

**TESIS DE GRADO PARA OBTENER EL TITULO DE  
INGENIERO EN MECANICA AUTOMOTRIZ**

**“Diseno y Construccion de Cabinas de Soldadura con  
Extractor”**

**GONZALO FERNANDO OLIVO ISCH  
DAVID ANTONIO LOPEZ ARGOTTI**

**Director: ING. ANDRES CASTILLO**

**2011**

**Quito, Ecuador**

## **CERTIFICACIÓN**

Yo, Gonzalo Olivo Isch declaro que soy el autor exclusivo de la presente investigación y que ésta es original, auténtica y personal mía. Todos los efectos académicos y legales que se desprendan de la presente investigación serán de mi exclusiva responsabilidad.

---

**Firma del graduando**

**Gonzalo Olivo Isch**

**CI: 1715214001**

Yo Ing. Andrés Castillo, declaro que, en lo que yo personalmente conozco el señor, Gonzalo Olivo Isch es el autor exclusivo de la presente investigación y que ésta es original, auténtica y personal suya.

---

**Firma del Director Técnico de Trabajo de Grado**

**Ing. Andres Castillo**

**Director**

## **CERTIFICACIÓN**

Yo, David López Argotti declaro que soy el autor exclusivo de la presente investigación y que ésta es original, auténtica y personal mía. Todos los efectos académicos y legales que se desprendan de la presente investigación serán de mi exclusiva responsabilidad.

---

**Firma del graduando**

**David López Argotti**

**CI: 1715626907**

Yo Ing. Andrés Castillo, declaro que, en lo que yo personalmente conozco el señor, David López Argotti es el autor exclusivo de la presente investigación y que ésta es original, auténtica y personal suya.

---

**Firma del Director Técnico de Trabajo de Grado**

**Ing. Andrés Castillo**

**Director**

## **AGRADECIMIENTO**

- A mis padres ya que gracias a su apoyo incondicional he podido lograr todo lo que me he propuesto.
- A mi familia por siempre estar ahí en todos los momentos.
- A David López con el cual compartimos muchos momentos como amigos, compañeros y profesionales.
- A la Universidad Internacional ya que realiza un gran trabajo formando profesionales.

Gonzalo Olivo Isch

## **AGRADECIMIENTO**

- Agradezco a la UIDE y a todos los Profesores de la facultad de Mecánica Automotriz por todos los conocimientos impartidos, que hoy me permiten culminar exitosamente mis estudios de segundo nivel.
- A Nuestro director de Tesis Ing. Andrés Castillo, de quien recibimos mucho apoyo y fue para nosotros un importante guía y consejero durante el desarrollo de nuestra Tesis.
- A mis padres y hermanas quienes fueron una importante fuente de motivación para mí en los momentos más duros.
- A mi compañero y amigo Gonzalo Olivo con quien compartí largas jornadas de trabajo pero que en todo momento mostro una gran calidad humana y profesional.

David López Argotti

## **DEDICATORIA**

A mis padres que fueron un ejemplo toda mi vida estudiantil y profesional.

A todas las futuras generación de la facultad para que puedan poner en práctica todo lo aprendido en las aulas.

Gonzalo Olivo Isch

## **DEDICATORIA**

Este Proyecto está dedicado a mi familia en especial y a todas las personas que me han acompañado durante mi formación académica y me han ayudado en mi enriquecimiento personal y profesional.

David López Argotti

## **SÍNTESIS**

Nuestra propuesta como proyecto de tesis fue el diseño y construcción de 4 zonas adecuadas para realizar una práctica de soldadura eléctrica, cómoda para el operario y para que se dicte una clase práctica.

La motivación de implementar este pequeño laboratorio fue que las futuras generaciones de la facultad puedan gozar de un área específica para realizar prácticas de una materia específica, y de esta manera poder aplicar en la práctica, aprovechando al máximo lo aprendido en clases.

El primer paso fue la investigación sobre el tipo de sueldas que existen y las distintas funciones que pueden cumplir, ya que nos enfocamos al campo automotriz y al uso al que se le puede aplicar.

Se puso énfasis en la que estamos aplicando que es la suelda de arco eléctrico, ya que tienes varias funciones tanto industriales como aplicables al campo automotriz es fácil de usar no es tan costosa como otras y las facilidades que brinda, ya que es la más común.

Al ver la necesidad de la universidad de tener un laboratorio se analizó el área donde podríamos implementar sin alterar las estaciones, después de encontrar el lugar más idóneo se procedió con el diseño de las mismas el cual es muy sencillo y practico ya que no ocupa mucho espacio, las mismas cuentan con un sistema de extracción de gases por seguridad aunque prácticamente se suelda al aire libre por la gran amplitud que tiene la facultad.

Al finalizar la instalación y después de haber realizado las pruebas necesaria para garantizar que el área esta lista para ser operada se realiza la entrega de dos quipos de soldadura por arco eléctrico con sus respectivos equipos de seguridad para el operario.

Finalmente realizamos la tabla de todos los gastos financieros, concluyendo con el proyecto.



## **SUMMARY**

Our purpose as a thesis project was the design and construction of 4 areas suitable for electric welding practice, comfortable for the operator and the issuing of a lab.

The motivation to implement this little laboratory was that future generations can enjoy the power of a specific area making practices of a specific matter, and thus power apply in practice, making the most learned in class.

The first step was to research the type of welds that are and roles they can play as we focus on automotive field and use that can be applied.

It was emphasized that we are applying the arc welding power, as have several functions both industrial and applicable to the automotive field is easy to use is not as expensive as and other facilities offered, as it is the most common.

Seeing the need for the university to have a laboratory analyze the area where we could implement without changing stations after to find the most suitable place we proceeded with the design of the same which is very simple and practical as it does not occupy much space, they have a gas extraction system for security but practically welded to the outside for the great breadth of the faculty.

After installation and after performing the tests necessary to ensure that the area is ready for operation is delivers the two team's arc welding with respective equipment operator safety.

Finally we made the table of all expenses, concluding with the project.

## ÍNDICE GENERAL

CAPITULO I .....	1
1 GENERALIDADES .....	1
1.1 DEFINICIÓN DE CORRIENTE ELÉCTRICA .....	1
1.1.1 Intensidad de la corriente eléctrica .....	2
1.1.2 El Ampere o amperio .....	2
1.1.3 Medición de la intensidad de la corriente eléctrica o amperaje .....	3
1.1.4 Tipos de corriente eléctrica.....	5
1.1.5 Causa de la corriente eléctrica. ....	8
1.1.6 Resistencia Eléctrica .....	8
1.1.7 Cargas Eléctricas.....	9
1.1.8 Diferencia de Potencial.....	9
1.1.9 Potencia Eléctrica .....	10
1.1.10 Campo Eléctrico .....	11
1.2 APLICACIONES EN LA SOLDADURA .....	11
1.2.1 Tipos de fuentes de poder y sus capacidades.....	12
1.2.3 Selección de una fuente de poder .....	14
1.2.4 Soldadura por resistencia .....	15
1.2.5 Soldadura por inducción .....	15
1.3 MÁQUINAS DE SOLDAR .....	15
a) Generadores .....	17
b) Transformador .....	19
c) Rectificadores .....	20
1.4 PARTES DE UNA SOLDADORA.....	21
1.4.1 Como se instala una máquina para soldar .....	22
1.4.2 Elementos de Soldadura .....	23
2 ELEMENTOS DE LA SOLDADURA.....	25

2.1	TIPOS DE MÁQUINAS DE SOLDAR.....	25
2.1.1	Aplicaciones de la Soldadoras tipo generador BRONCO.....	27
	3700V.....	27
2.2	PROCESOS DE SOLDADURA.....	31
2.2.1	Suelda Eléctrica.....	31
2.2.2	Suelda Oxiacetilénica .....	35
2.2.3	Suelda MIG/MAG.....	39
2.2.4	Sueldas Especiales .....	43
3	DISEÑO Y CONSTRUCCIÓN.....	47
3.1	SOPORTE METÁLICO (ESTRUCTURA).....	47
3.1.1	Dimensiones de la Estructura Metálica.....	47
3.1.2	Mesas de Trabajo.....	48
3.1.3	Proceso de Construcción .....	49
3.1.4	Acabados de Estructura y Mesas de Trabajo.....	53
3.1.5	Materiales Utilizados .....	53
3.1.6	Herramienta Utilizada.....	54
3.1.7	Equipo Utilizado .....	54
3.1.8	Equipo para las Zonas de Soldadura .....	54
3.2	SELECCIÓN DE MATERIALES .....	55
3.2.1	Características básicas de los Materiales utilizados .....	56
3.2.2	Selección de la herramienta.....	58
3.2.3	Selección del Equipo.....	59
3.3	Acoplamiento, Adaptaciones Eléctricas. ....	59
	3.3.1 Instalación de las Campanas .....	59
	Soporte instalado en el exterior con ángulos de sujeción.....	62
	3.4 Selección del Extractor.....	65
	3.4.1 Despiece del Extractor .....	66

4	ANÁLISIS DE FUNCIONAMIENTO .....	68
4.1	PRUEBAS ELÉCTRICAS .....	68
4.2	Ergonomía .....	71
4.2.1	Definición de Ergonomía .....	71
4.2.2	Ergonomía Aplicada en las Zonas de Soldadura.....	72
5	SEGURIDAD INDUSTRIAL.....	74
5.1	SEGURIDAD VISUAL.....	74
5.2	Seguridad Corporal .....	75
5.3	Seguridad Extremidades .....	75
	ANÁLISIS FINANCIERO.....	78
	FINANCIERO .....	78
	COSTOS DIRECTOS.....	79
	CONCLUSIONES Y RECOMENDACIONES .....	80
6.1	Conclusiones.....	80
6.2	Recomendaciones.....	81

## ÍNDICE DE FIGURAS

Figura 1.1: Corriente Eléctrica.....	1
Figura 1.2. Amperímetro .....	4
Figura 1.3. Amperímetro de gancho.....	4
Figura 1.4 Multímetro Digital.....	5
Figura 1.5. Multímetro analógico .....	5
Figura 1.6. Gráfico de una corriente directa (C.D.) o continua (C.C.).....	6
Figura 1.7. Generador de Corriente Alterna .....	7
Figura 1.8. Gráfico de la senoide que posee una corriente alterna (C.A.). .....	7
Figura 1.9. Maquinas Rotativas.....	17
Figura 2.10. Variación del Voltaje y La Corriente .....	32
Figura 3.11. Esquema de Divisiones de las Zonas de Soldadura .....	47
Figura 3.12. Esquema de las Mesas de Trabajo.....	48
.....	52
Figura 3.13. Posiciones del extractor .....	65
Figura 3.14. Despiece del extractor.....	66

## ÍNDICE DE FOTOS

Foto 2.1 Soldadoras rectificadoras.....	26
Foto 2.2 Soldadoras rotativas.....	26
Foto 2.3. Máquina para soldadura por puntos.....	26
Foto 2.4 Maquinas de soldar proceso TIG, MIG, y corte de metales por plasma .....	26
Foto 2.5 Equipo de soldadura MIG.....	27
Foto 2.6 Soldadoras tipo generador. BRONCO 3700V .....	27
Foto 2.7 Maquinas para soldar tipo generador. Línea Géminis. ....	28
Foto 2.8 Maquinas para soldar tipo generador. Línea Insigna .....	29
Foto 2.9 Máquina de soldar especial "aleaciones difíciles" LASE'1 .....	30
Foto 2.10 Soldadura Arco Manual.....	30
Foto 2.11. Soplete para soldadura autógena .....	37
Foto 2.12 Cordón de soldadura.....	37
Foto 3.13 Mesa de Trabajo Lista.....	49
Foto 3.14 Estructura en Proceso de Armado .....	49
Foto 3.15 Estructura en Proceso de Armado .....	50
Foto 3.16. Estructura en Proceso de Armado .....	50
Foto 3.17. Estructura en Proceso de Armado .....	51
Foto 3.18 Estructura en Proceso de Armado .....	51
Foto 3.19 Planchas de Tool.....	52
Foto 3.20 Planchas de Tool cortadas.....	52
Foto 3.21 Soldadora Eléctrica Indura .....	55
Foto 3.22 Compra de materiales .....	55
Foto 3.23 Selección de Materiales .....	56
Foto 3.24 Ductos en Proceso de Ensamblaje .....	60
Foto 3.25 Sellado de Ductos .....	60
Foto 3.26 Unión de Ductos.....	61

Foto 3.27 Soporte Base Para extractor .....	61
Foto 3.28 Extractor Instalado en Soporte Base.....	62
Foto 3.29 Punto Eléctrico No.1.....	63
Foto 3.30 Punto Eléctrico No.2.....	63
Foto 3.31 Conexión de Extractor a 110v .....	64
Foto 3.32 Proceso de Conexión de Cableado.....	64
Foto 3.33 Extractor Centrífugo .....	65
Foto 4.34 Caja Principal de Brakers.....	68
Foto 4.35 Instalación Eléctrica con Canaletas.....	69
Foto 4.36 Punto Eléctrico No. 2.....	69
Foto 4.37 Prueba de Equipos en Funcionamiento .....	70
Foto 4.38 Cableado Exterior Cubierto .....	70
Foto 4.39 Zonas Listas.....	71
Foto 5.40 Protección Facial y Visual .....	74
Foto 5.41 Mandil para Soldar .....	75
Foto 5.42 Botas de protección para soldadura.....	76

## ÍNDICE DE TABLAS

Tabla 3.1: Numeración de Electroodos .....	57
Tabla 3.2 Selección de Materiales para las Campanas de Extracción.....	62
Tabla 3.3 Posibles Problemas con el Extractor .....	67
Tabla 5.4: Personal .....	78
Tabla 5.5: Micelaneos .....	78
Tabla 5.6: Adquisición de Materiales y Equipos .....	79
Tabla 5.7: costos totales .....	79



# CAPÍTULO I

## 1 GENERALIDADES

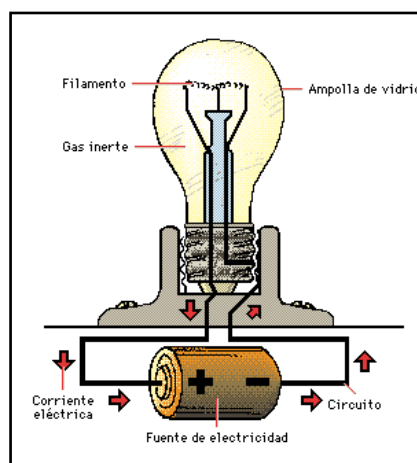
### 1.1 DEFINICIÓN DE CORRIENTE ELÉCTRICA

“Se puede mencionar que existe una corriente eléctrica cuando existe una circulación neta de carga eléctrica, la misma que va dirigida a una dirección determinada del espacio, al igual es importante conocer que siempre que se mueven cargas eléctricas de igual signo se establece una corriente eléctrica, para definir una expresión que permita calcularla, es necesario considerar una dirección del espacio y tener información de la carga neta que atraviesa a una superficie perpendicular a esa dirección.

En el caso de la electricidad, la corriente es la carga neta que atraviesa una superficie transversal en cada unidad de tiempo.

Por otra parte, la corriente eléctrica, es utilizada además para representar la cantidad de salida de carga que pasa por alguna región de espacio, además que la mayor parte de las aplicaciones prácticas de la electricidad tienen que ver con corrientes eléctricas.”<sup>1</sup>

Figura 1.1: Corriente Eléctrica<sup>2</sup>



<sup>1</sup> Serway Raymond A Física Tomo II Cuarta Edición Editorial: McGraw-Hill. Pág. 5

<sup>2</sup> Fuente: asifunciona.com

### **1.1.1 Intensidad de la corriente eléctrica**

“Es de suma importancia conocer que la intensidad de la circulación de los electrones de una corriente eléctrica por un circuito cerrado depende de la tensión o voltaje (V) que es utilizada y de la resistencia (R) en ohm que ofrezca al paso de esa corriente la carga o consumidor conectado al circuito, asimismo si una carga entrega poca resistencia al paso de la corriente, la cantidad de electrones que pasen por el circuito será mayor en relación con otra carga que entrega mayor resistencia y obstaculice más el paso de los electrones.”<sup>3</sup>

“Igualmente, una carga que tenga una resistencia de un valor alto en ohm, inducirá que la circulación de los electrones encuentre dificultades de la misma manera que lo hace el tubo de menor diámetro en la analogía hidráulica, mientras que otro consumidor con menor resistencia como es el caso del tubo de mayor diámetro, dejará pasar mayor cantidad de electrones.

Como se podrá notar que la diferencia en la cantidad de líquido que sale por los tubos de los dos tanques, se asemeja a la mayor o menor cantidad de electrones que pueden circular por un circuito eléctrico cuando se encuentra con la resistencia que ofrece la carga.

La intensidad de la corriente eléctrica se designa con la letra (I) y su unidad de medida en el Sistema Internacional (SI) es el ampere (llamado también amperio), que se identifica con la letra (A).<sup>4</sup>

### **1.1.2 El Ampere o amperio**

“Un ampere (1A) se define como la corriente que produce una tensión de un volt (1V), cuando se aplica a una resistencia de un ohm (1), también equivale una carga eléctrica de un coulomb por segundo (1C/seg) circulando por un circuito eléctrico, o lo que es igual, 6 300 000 000 000 000 =  $(6,3 \cdot 10^{18})$  (seis mil trescientos billones) de electrones por segundo fluyendo por el conductor de dicho circuito.

---

<sup>3</sup>Brett Ely y Suarez William. (2000). Teoría y práctica de física de 2do año de diversificado. Caracas- Venezuela: Distribuidora Escolar S.A. Pág. 136

<sup>4</sup>Ibídem. Pág. 138

Razón por la cual, la intensidad ( $I$ ) de una corriente eléctrica es equivalente a la cantidad de carga eléctrica ( $Q$ ) en coulomb que pasa por un circuito cerrado en una unidad de tiempo.

El ampere posee submúltiplos y los más utilizados son los indicados a continuación:

miliampere ( $mA$ ) =  $10^{-3} A = 0,001$  ampere

microampere ( $\mu A$ ) =  $10^{-6} A = 0,000\,000\,1$  ampere

Se debe tener presente que en donde quiera que exista carga eléctrica en movimiento es posible medir una corriente, no obstante la carga eléctrica por ser una propiedad intrínseca de la materia se desplazará de acuerdo como lo haga la materia misma, lo cual dará lugar a diferentes tipos de corrientes que reciben diversas denominaciones conforme a las características del movimiento.”<sup>5</sup>

### **1.1.3 Medición de la intensidad de la corriente eléctrica o amperaje**

“Para medir la corriente que circula por circuitos eléctricos de fuerza en la industria y en las redes eléctricas domésticas se utiliza el ampere, mientras que para medir corrientes de poca intensidad que circulan por los circuitos electrónicos se utilizan los submúltiplos del ampere

Como ya se ha hecho mención la corriente eléctrica es un movimiento ordenado de cargas en el espacio y para poder medirlo es preciso colocar un instrumento que reciba las cargas, detecte el sentido del movimiento y la cantidad de carga que se mueve de un lado a otro en el espacio.

Para realizar dicha medición de la corriente que pasa por un circuito cerrado se utiliza un amperímetro para medir el ampere y para medir milésimas de ampere se emplea el miliamperímetro, según sea el caso, conectado en serie en el propio circuito eléctrico.”<sup>6</sup>

Es importante conocer que para medir la intensidad de circulación de corriente eléctrica por un circuito se usa un amperímetro, el mismo que está conectado en serie con el circuito o mediante inducción electromagnética utilizando un amperímetro de

---

<sup>5</sup>Serway. Raymond A Física Tomo II Cuarta Edición Editorial: McGraw-Hill. Pág. 97

<sup>6</sup> Ibídem. Pág. 99

gancho, en cambio se utiliza un multímetro que mida mili ampere (mA) para medir intensidades bajas de corriente.

**Figura 1.2. Amperímetro<sup>7</sup>**



Independientemente de que corriente se desee medir todos los instrumentos antes mencionados se denominan amperímetros y existen de diferentes tipos, los cuales se deben en consideración de acuerdo al tipo de corriente que se va a medir para elegir el elemento adecuado.

**Figura 1.3. Amperímetro de gancho<sup>8</sup>**



---

<sup>7</sup> Fuente: asifunciona.com

<sup>8</sup> Fuente: asifunciona.com

**Figura 1.4 Multímetro Digital<sup>9</sup>**



**Figura 1.5. Multímetro analógico<sup>10</sup>**



#### **1.1.4 Tipos de corriente eléctrica**

En la práctica existen, dos tipos de corrientes eléctricas más comunes las mismas que son la: corriente directa (CD) o continua y corriente alterna (CA).

##### **1.1.4.1 Corriente Directa o Continua (C.C o D.C.**

“Constituyen este tipo de corrientes cuyas magnitudes permanecen constantes en el tiempo, además, en el espacio donde las cargas se mueven, lo hacen siempre en el mismo sentido.

---

<sup>9</sup> Fuente: asifunciona.com

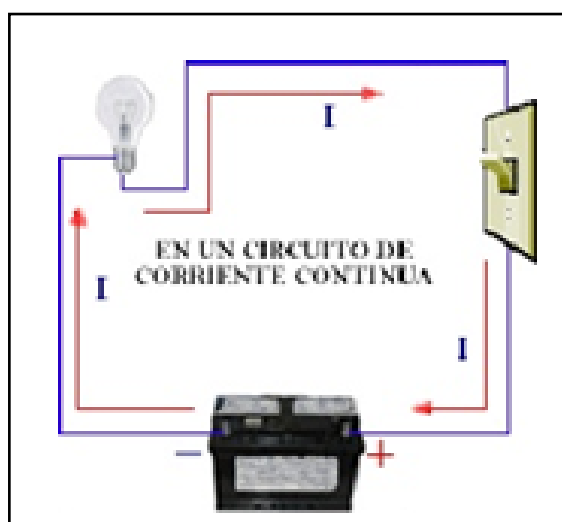
<sup>10</sup> Fuente: asifunciona.com

Se debe saber que la corriente continua es proporcionada por las pilas, como en el caso de las linternas y los radios portátiles, o por los acumuladores de los automóviles.

Igualmente existen transformadores que proporcionan corriente continua, como los que se utilizan en las calculadoras o los teléfonos celulares.

Este tipo de corriente es muy utilizada en los aparatos electrónicos portátiles que requieren de un voltaje relativamente pequeño. Generalmente estos aparatos no pueden tener cambios de polaridad, ya que puede acarrear daños irreversibles en el equipo.”<sup>11</sup>

**Figura 1.6. Gráfico de una corriente directa (C.D.) o continua (C.C.).**<sup>12</sup>



#### 1.1.4.2 Corriente Alterna (C.A)

“Es aquella en donde las corrientes varían de manera sucesiva en un tiempo de sentido y de magnitud, las cuales son provocadas por fuerzas eléctricas que cambian alternativamente de sentido e intensidad, ocasionando un movimiento de vaivén o de oscilación de las cargas. Su polaridad se invierte periódicamente, haciendo que la corriente fluya alternativamente en una dirección y luego en la otra. Se conoce en castellano por la abreviación CA y en inglés por la de AC.”<sup>13</sup>

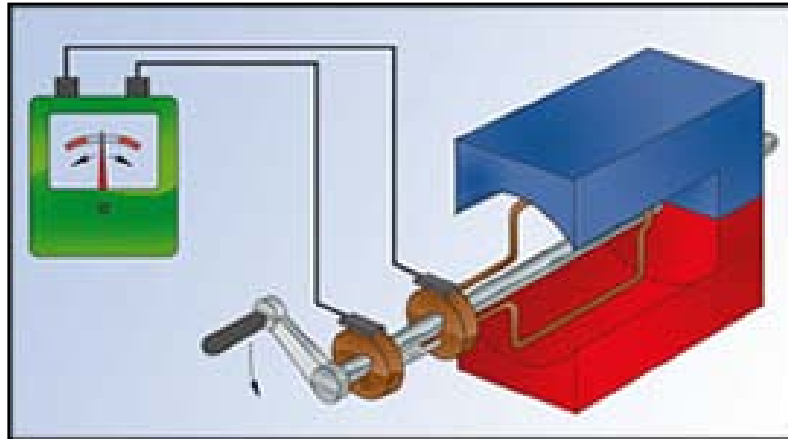
<sup>11</sup> Brett Ely y Suarez William. (2000). Teoría y práctica de física de 2do año de diversificado. Caracas- Venezuela: Distribuidora Escolar S.A. Pág. 152

<sup>12</sup> Fuente: asifunciona.com

<sup>13</sup> Brett Ely y Suarez William. (2000). Teoría y práctica de física de 2do año de diversificado. Caracas- Venezuela: Distribuidora Escolar S.A. Pág. 152

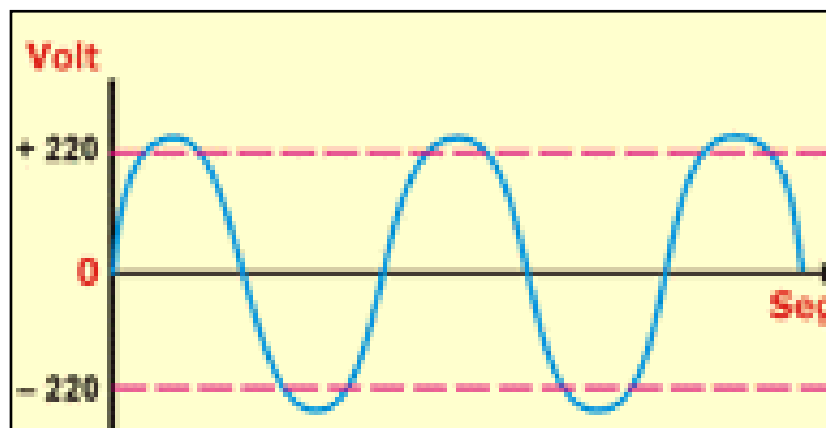
La corriente alterna es la que no llega a los hogares y sin ella no se podría utilizar los artefactos eléctricos y tampoco se tendría iluminación. Este tipo de corriente puede ser generada por un alternador o dinamo, la cual convierten energía mecánica en eléctrica.

**Figura 1.7. Generador de Corriente Alterna<sup>14</sup>**



En la figura No. 7 se muestra una representación de un generador de corriente alterna en el cual se puede apreciar una representación gráfica de la forma como varía la corriente producida por él mismo a través del tiempo, igualmente se puede observar, que existe un intervalo de tiempo donde la corriente es variable pero positiva (las cargas se mueven en un sentido), y otro intervalo donde la corriente es variable pero negativa (las cargas se mueven en sentido contrario al del intervalo anterior). Este proceso se repite sucesivamente con una cierta frecuencia.

**Figura 1.8. Gráfico de la sinusoide que posee una corriente alterna (C.A.).<sup>15</sup>**



<sup>14</sup> Fuente: asifunciona.com

<sup>15</sup> Fuente: asifunciona.com

La diferencia que existe entre la corriente alterna de la directa es que la primera de manera constante cambia el sentido de circulación y ende la polaridad, esto ocurre tantas veces como frecuencia en Hertz (Hz) tenga esa corriente.

La corriente más utilizada en la industria es la corriente alterna, también se la usa en los hogares, este tipo de corriente cambia su polaridad o sentido de circulación 50 o 60 veces por segundo según el país de que se trate, este cambio se lo conoce con el nombre de frecuencia de la misma corriente.<sup>16</sup>

### **1.1.5 Causa de la corriente eléctrica.**

“Para que se produzca una corriente eléctrica es necesario que exista algún agente que produzca una fuerza electromotriz, es decir una fuerza que produzca movimiento sobre las cargas. Lo cual se consigue con cualquier dispositivo construido para ello, como una pila, un acumulador de auto, un generador de corriente, continua o alterna o cualquier otro aparato que establezca una diferencia de potencial en un medio material donde haya cargas susceptibles de moverse.”<sup>17</sup>

### **1.1.6 Resistencia Eléctrica**

“El valor de la resistencia eléctrica está dado en ohmios, se la conoce por la letra griega omega mayúscula,  $\Omega$ , y se mide con el ~~ohmetro~~ **ohmetro**, además es importante conocer que se denomina resistencia eléctrica, R, de una sustancia, a la dificultad o facilidad que encuentra la corriente eléctrica para circular a través de dicha sustancia, sin embargo hay que tener en consideración que esta definición es válida para la corriente continua y para la corriente alterna cuando se trate de elementos resistivos puros, esto es, sin componente inductiva ni capacitiva.

De existir estos componentes reactivos, la oposición presentada a la circulación de corriente recibe el nombre de impedancia. Según sea la magnitud de esta oposición, las sustancias se clasifican en conductoras, aislantes y semiconductoras.”<sup>18</sup>

---

<sup>16</sup> Brett Ely y Suarez William. (2000). Teoría y práctica de física de 2do año de diversificado. Caracas- Venezuela: Distribuidora Escolar S.A. Pág. 154

<sup>17</sup> Serway. Raymond A Física Tomo II Cuarta Edición Editorial: McGraw-Hill. Pág. 125

<sup>18</sup> Ibídem. Pág. 127



Existen además ciertos materiales en los que, en determinadas condiciones de temperatura, aparece un fenómeno denominado superconductividad, en el que el valor de la resistencia es prácticamente nulo.

El flujo de una corriente continua está determinado por tres magnitudes relacionadas entre sí las cuales serán indicadas a continuación:

- La primera es la diferencia de potencial en el circuito, se denomina fuerza electromotriz (fem), tensión o voltaje.
- La segunda es la intensidad de corriente.
- La tercera magnitud es la resistencia del circuito.

Todas las sustancias de manera normal, tanto conductores como aislantes, ofrecen cierta oposición al flujo de una corriente eléctrica, y esta resistencia limita la corriente. La unidad empleada para cuantificar la resistencia es el ohm ( $\Omega$ ) que se define como la resistencia que limita el flujo de corriente a 1 amper en un circuito con una fuerza electromotriz de 1 volt.

### **1.1.7 Cargas Eléctricas**

“Para demostrar en la práctica la presencia de cargas eléctricas se utiliza un instrumento llamado electroscopio, el mismo que está compuesto por dos láminas de metal muy finas colgadas de un soporte metálico en el interior de un recipiente de vidrio u otro material no conductor, en el cual una esfera recoge las cargas eléctricas del cuerpo cargado que se quiere observar; las cargas, positivas o negativas, pasan a través del soporte metálico y llegan a ambas láminas.

Al ser iguales, las cargas se repelen y las láminas se separan. La distancia entre éstas depende de la cantidad de carga.”<sup>19</sup>

### **1.1.8 Diferencia de Potencial**

“La unidad de diferencia de potencial es el volt (V), además se la conoce con el nombre de tensión eléctrica, y es el trabajo necesario que se realiza para desplazar

---

<sup>19</sup> Serway. Raymond A. Ibídem. Pág. 129

una carga positiva unida de un punto a otro en el interior de un campo eléctrico, en realidad se habla de diferencia de potencial entre ambos puntos ( $V_A - V_B$ ).

Es necesario saber que un generador de corriente eléctrica mantiene una diferencia de potencial constante y por consiguiente, una corriente eléctrica permanente entre los extremos de un conductor, no obstante para una establecida diferencia de potencial, los distintos conductores difieren entre sí en el valor de la intensidad de corriente obtenida, aunque el campo eléctrico sea el mismo.<sup>20</sup>

Entre la diferencia de potencial, entre los extremos de un conductor y la intensidad que lo recorre existe una relación de proporcionalidad, la misma que está dada por la ley de Ohm, a esta constante de proporcionalidad se la llama resistencia del conductor y su valor depende de su naturaleza, de sus dimensiones geométricas y de las condiciones físicas, especialmente de la temperatura.

### **1.1.9 Potencia Eléctrica**

“Se la expresa en unidades de energía divididas entre unidades de tiempo, La unidad de potencia en el Sistema Internacional es el watt, que equivale a la potencia necesaria para efectuar 1 joule de trabajo por segundo. Una unidad de potencia tradicional es el caballo de vapor (CV), que equivale aproximadamente a 746 watts.

La potencia eléctrica es el trabajo, o transferencia de energía, realizado por unidad de tiempo, el trabajo es igual a la fuerza aplicada para mover un objeto multiplicada por la distancia a la que el objeto se desplaza en la dirección de la fuerza. La potencia mide la rapidez con que se realiza ese trabajo.

Es preciso tener en consideración que el concepto de potencia no se aplica únicamente a situaciones en las que se desplazan objetos de modo mecánico, sino que también resulta útil en la electricidad<sup>21</sup>

Se puede suponer que en un circuito eléctrico con una resistencia, hay que realizar una determinada cantidad de trabajo para mover las cargas eléctricas a través de la resistencia para moverlas más rápidamente, lo que quiere decir en otras palabras, para aumentar la corriente que fluye por la resistencia se necesita más potencia.

---

<sup>20</sup>Serway. Raymond A. Física Tomo II Cuarta Edición Editorial: McGraw-Hill. Pág. 131

<sup>21</sup>Vidal, J. Física Segunda Parte. Buenos Aires: Editorial Stella. Pág. 58

### 1.1.10 Campo Eléctrico

“El campo eléctrico constituye el espacio en el que se ejerce una fuerza gravitatoria, magnética, electrostática o de otro tipo sobre un objeto.”<sup>22</sup>

## 1.2 APLICACIONES EN LA SOLDADURA

“La fuente de corriente eléctrica constituye las fuentes de poder en las soldaduras, la cual mantiene el arco mientras dure la soldadura, sin embargo existen dos fuentes de poder básicas que son:

1. Fuentes de poder de amperaje constante
2. Fuentes de poder de voltaje constante.

En la actualidad existen varios tipos y tamaños las mismas que son una combinación de estos dos tipos mencionados, sin embargo no son muy comunes.”<sup>23</sup>

“Las primeras son utilizadas para la soldadura al arco con electrodos revestidos, arco de tungsteno, plasma, carbón (torch y soldadura), y para la soldadura de puntos, la cual se puede usar con procesos en los cuáles el alambre es alimentado en forma automática, tales como: Arco Sumergido o Soldadura automática protegida con gas, pero únicamente si se usa un alimentador de alambre que controle el voltaje en forma automática, además producen un efecto de Drooping en la curva de Volt/Amper, que no es exactamente constante, pero que se mantiene indiferente bajo diferentes largos de arco.

Existen casos en el que si el terminal de trabajo y el de electrodo se juntan, el amperaje es máximo y el voltaje cae a 0, en donde la persona que realiza la suelda puede controlar el voltaje al variar el largo del arco. Si aumenta el largo del arco aumentará el voltaje y disminuirá ligeramente el amperaje, lo mismo sucederá cuando se disminuya el voltaje, que aumentará el amperaje, este fenómeno permite al soldador controlar la cantidad de calor con que está realizando la suelda.

---

<sup>22</sup> Vidal, J. Ibídem. Pago. 59

<sup>23</sup> Serway. Raymond A Física Tomo II Cuarta Edición Editorial: McGraw-Hill. Pág. 143

Las segundas, conservan un voltaje constante, cualquiera que sea el amperaje, son utilizados en soldaduras automáticas o semi-automáticas con un alimentador continuo de alambre, y son solo de corriente continua.

Además es necesario saber que las fuentes de poder de voltaje constante tienen una curva volt/amper plana. La velocidad con que se derrite el alambre es directamente proporcional con la cantidad de amperes que la máquina producirá.”<sup>24</sup>

### **1.2.1 Tipos de fuentes de poder y sus capacidades**

“Las fuentes de poder Voltaje o Amperaje constantes pueden ser divididas cada una de ellas en dos tipos que son Estáticas o Rotativas en las cuales se puede producir amperaje constante, voltaje constante o ambos.

Una fuente de poder estático son los transformadores, los cuales ofrecen diversas ventajas porque son livianos, pequeños y normalmente los más baratos, en ellos producen corriente alterna, son alimentados de la línea y transforman por inducción la corriente de entrada en aquella que es usada para soldar, suministrando de las características volt/amper necesarias para soldadura.

Así mismo transforman el alto voltaje y bajo amperaje de la línea en alto amperaje y bajo voltaje necesario para soldar, los transformadores son ilimitados porque tienen solo una fase y proveen solo de corriente alterna, sin embargo cuando se agrega un rectificador al transformador, la fuente de poder es capaz de producir tanto corriente alterna como continua.”<sup>25</sup>

El amperaje de salida se ajusta con una perilla y es de una operación silenciosa. Al producir corriente alterna, tiene la capacidad de eliminar sopladuras del arco.

Otro tipo de fuente de poder es el rectificador trifásico, que provee únicamente corriente continua dando solución al problema de la fluctuación de los transformadores monofásicos, provocando una operación silenciosa y un arco muy parejo.

---

<sup>24</sup> Serway. Raymond A Física Tomo II Cuarta Edición Editorial: McGraw-Hill. Pág. 145

<sup>25</sup> Rita Amelli. (2003). Física 2 ciclo diversificado. Caracas- Venezuela. Pág. 51

“Una fuente de poder rotativa constituyen los motores generadores las cuales son máquinas utilizadas en conjunto con un motor eléctrico o un motor de combustión interna cuando se desea usarlas en terreno, las mismas que pueden producir tanto CA o CC, y tienen un arco más estable. Todas las fuentes de poder antes mencionadas son máquinas indicadas para un solo operador.

Sin embargo existen máquinas para múltiples operadores simultáneos, que permiten mayor productividad en la industria, normalmente son de alto amperaje, con voltaje constante relativamente alto y para fuertes ciclos de trabajo.”<sup>26</sup>

### **1.2.2 Ciclo de trabajo**

Es esencial indicar que cada máquina soldadora tiene establecido su ciclo de trabajo, el mismo que es una relación entre el tiempo que el arco está encendido y el tiempo total que la máquina está funcionando. Un ciclo de trabajo de un 100% es cuando la máquina es operada en forma continua. Se usa habitualmente para soldaduras ejecutadas con soldadoras automáticas. Un ciclo de trabajo de un 60% significa que la capacidad máxima de la máquina puede ser usada solo 6 minutos de un total de 10 minutos continuos. Esto es tiempo suficiente para soldar manual, donde no es posible tener operaciones de soldaduras totalmente continuas.

La polaridad de este electrodo positivo, electrodo negativo o corriente alterna, debe estar visiblemente indicado en la fuente de poder que se escoja. Igualmente debe tener la suficiente capacidad para proveer el máximo amperaje necesario para el trabajo.

La fuente de poder puede estar limitada por la capacidad de la línea a la cuál ésta se conecta. Para uso casero, con 220 volts, es mejor usar una máquina de corriente alterna que consume poca corriente. Para aplicaciones industriales cualquier tipo de transformador o rectificador funcionará bien. Si no hay línea, como cuando se trabaja en terreno, un motor de combustión interna puede ser usado como generador.

---

<sup>26</sup> Rita Amelli. (2003). Física 2 ciclo diversificado. Caracas- Venezuela. Pág. 52

### 1.2.3 Selección de una fuente de poder

“Al escoger una fuente de poder, existen cuatro factores que deberán ser tomados en consideración los mismos que se indicaran a continuación:

1. Qué proceso de soldadura se va a usar
2. Cantidad y tipo de corriente.
3. Voltaje disponible en el sitio de trabajo, y
4. Factores económicos.”<sup>27</sup>

Es preciso seleccionar una máquina soldadora de amperaje constante para soldaduras manuales pues es lo mejor para soldaduras semi o totalmente automáticas, en las cuáles el alambre es alimentado en forma constante. Para realizar sueldas con electrodos revestidos o soldadura al arco de tungsteno, un amperaje constante es la mejor selección.

Para procesos continuos, semi o totalmente automáticos una máquina soldadora de voltaje constante es lo que normalmente se requiere.

Del mismo modo es de suma importancia optar por la fuente de poder deseada de acuerdo con las condiciones de producción. Una combinación de CA y CC, puede seleccionarse para un taller pequeño y tiene una gran variedad de aplicaciones. Para soldadura con electrodos revestidos, una máquina soldadora solo de CA, es la más económica.

En la soldadura por puntos la corriente eléctrica pasa por dos electrodos con punta, debido a la resistencia del material a unir se logra el calentamiento y con la aplicación de presión sobre las piezas se genera un punto de soldadura. Las máquinas soldadoras de puntos pueden ser fijas o móviles o bien estar acopladas a un brazo mecánico.

---

<sup>27</sup> T. O. Morrow. Soldadura Eléctrica Librería y Editorial Alsina. Pág. 25

#### **1.2.4 Soldadura por resistencia**

Este proceso tiene un principio de funcionamiento, el mismo que consiste en hacer pasar una corriente eléctrica de gran intensidad a través de los metales que se van a unir.

Como en la unión de los mismos la resistencia es mayor que en el resto de sus cuerpos, se generará el aumento de temperatura en el punto de alianza, aprovechando esta energía y con un poco de presión se logra la unión, la alimentación eléctrica pasa por un transformador en el que se reduce la tensión y se eleva considerablemente la intensidad para aumentar la temperatura, este tipo de soldadura se aplica casi todos los metales, excepto el estaño, zinc y plomo.<sup>28</sup>

#### **1.2.5 Soldadura por inducción**

“El calor generado por el flujo de la corriente eléctrica inducida en la resistencia de unión entre las piezas es aprovechado para producir la soldadura por inducción, dicha corriente inducida es generada por una bobina que rodea a los metales a unir, y debido a que en la unión de los metales se da más resistencia al paso de la corriente inducida, en ese lugar es en el que se genera el calor, lo que con presión provoca la unión de las dos piezas.

Este tipo de soldadura de alta frecuencia utiliza corrientes alternas con el rango de 200 a 500 kHz de frecuencia, mientras que los sistemas de soldadura por inducción normales sólo utilizan frecuencias entre los 400 y 450 Hz.”<sup>29</sup>

### **1.3 MÁQUINAS DE SOLDAR**

“Constituyen las herramientas más utilizadas por el ser humano, estas máquinas no son de compleja manipulación sin embargo es importante tener cuidado al utilizarlas ya que se trabaja con un elemento muy peligroso como lo es el fuego, además es fundamental tomar medidas para evitar cualquier tipo de accidentes tanto sobre el físico de la persona como sobre el lugar en donde se está trabajando.

---

<sup>28</sup>Krar y Chef. Tecnología de la Soldadura. Alfaomega Grupo Editor. Pág. 33

<sup>29</sup>Krar y Chef. Ibídem. Pág. 34

Los únicos métodos que se utilizaban antes de la invención de la máquina de soldar, eran los de aleación y forja, posteriormente a principios del año 1900 la electricidad empezó a desarrollar diferentes utilidades. <sup>30</sup>

Como toda herramienta, la máquina de soldar ha ido evolucionando con el pasar del tiempo, sus aplicaciones se han ido transformando, hasta convertirse en herramientas mucho más perfectas.

Su aplicación u objetivo principal es calentar las piezas para provocar unión entre las mismas, calentando los materiales y las mezclas se logra que el material se vuelva más resistente al ejercer alguna fuerza sobre ellos.

Lo que en la actualidad se conoce como máquina de soldar se inició mucho antes mediante una corriente directa que contenía electrodos de carbón y distintos acumuladores, se realizaban trabajos mediante un arco eléctrico fundiendo los metales y el electrodo, en nuestros días se pueden encontrar distintos tipos de máquinas de soldar, con varias formas y estilos, pero todas ellas sólo cuentan con dos tipos de salida: corriente alterna y corriente directa, como ya se había mencionado.

“Resulta fundamental indicar, que las máquinas de soldar más utilizadas por los artesanos y las empresas, son las maquinas con corriente alterna, esto se debe a que son las más económicas y eficientes incluso puede decirse que dichas máquinas cuentan con dos objetivos, uno general y otro específico, el primero es facilitar la reparación o prevenir una que sería muy costosa, en cambio el objetivo específico brinda la reducción de costos en reparación y así aumentar la productividad en una empresa, no se debe olvidar que reparar cualquier maquinaria cuesta fortunas razón por la cual se buscan las soluciones eficaces y económicas.

Las máquinas de soldar son herramientas simples, pero para utilizarlas de manera correcta se requieren de tres conocimientos generales que son:

- El conocimiento eléctrico, pues fundamentalmente será la energía eléctrica la que se estará utilizando, por lo que se deberá estar al tanto de los riesgos que se corren para tomar las medidas de seguridad obligatorias.

---

<sup>30</sup> Hernán W. Pollack. Manual de Máquinas Herramienta. Prentice – Hall Hispanoamericana. Pàg. 36



- Se necesitará al menos un voltímetro y un amperímetro para leer la salida de corriente, y
- Por último se debe tener un conocimiento específico sobre la máquina ya que si se suceden problemas técnicos hay que tener la capacidad de solucionarlos.”<sup>31</sup>

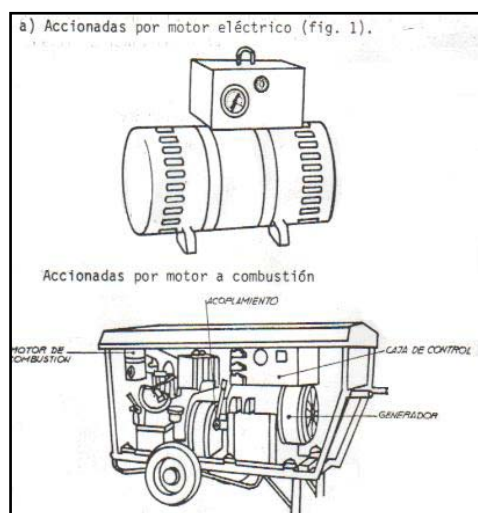
Existen tres máquinas básicas de soldar utilizadas en la soldadura por arco las mismas que son:

### a) Generadores

“Los generadores están compuestos por un motor, con el cuál es posible la obtención de energía mecánica bajo la forma de movimiento giratorio, este movimiento es transmitido mediante un eje común al generador propiamente dicho y permite obtener en este la corriente adecuada para la soldadura, los generadores producen un circuito cerrado de baja tensión las cuales son utilizadas para soldar.

A estas máquinas se las conoce también como máquinas rotativas, por su sistema de funcionamiento.”<sup>32</sup>

**Figura 1.9. Maquinas Rotativas<sup>33</sup>**



<sup>31</sup> Hernán W. Pollack. Manual de Máquinas Herramienta. Prentice – Hall Hispanoamericana. Pág. 38

<sup>32</sup> Hernán W. Pollack. Ibídem. Pág. 39

<sup>33</sup> Fuente: asifunciona.com

## **Características**

“La característica principal de los generadores es el tipo de corriente de salida, apta para todo tipo de electrodo.

## **Ventajas y Desventajas**

Las ventajas generales de esta clase de generadores son:

- Poseer estabilidad en el arco.
- Disponer de la polaridad que el electrodo requiera.
- Tener ajuste gradual de la intensidad.

En algunos tipos de máquinas se puede seleccionar también el voltaje de salida, la mayor ventaja de las máquinas accionadas por motor a combustión, es la posibilidad de soldar en lugares donde no hay energía eléctrica.

## **Condición de uso**

Este tipo de generadores deben usarse sin exceder la duración de carga, la cual viene indicada en la placa de especificaciones técnicas.

## **Precauciones**

En lo que respecta a las precauciones en estas máquinas, debe realizarse una revisión periódica del colector y las escobillas, además se debe verificarse el sentido de rotación cada vez que se cambie la instalación de la red.

Las máquinas de combustión deben equiparse de combustible con el motor detenido.”<sup>34</sup>

---

<sup>34</sup> Hernán W. Pollack. Manual de Máquinas Herramienta. Prentice – Hall Hispanoamericana. Pág. 41

## **b) Transformador**

“Transforma la corriente eléctrica bajando la tensión de la red de alimentación a una tensión e intensidad adecuada para soldar, dicha corriente alterna de baja tensión (65 a 75 voltios en vacío) y de intensidad regular permite obtener la fuente de calor necesaria para la soldadura.

Esta máquina consta de un núcleo que está compuesto por láminas de acero y silicio y de dos bobinas de alambre, el de alta tensión llamada primaria y el de baja tensión llamado secundario. La corriente que proviene de la línea circula por el primario.

Los transformadores se construyen para diferentes tensiones, a fin de facilitar su conexión, en todas las redes de alimentación.

La transformación eléctrica se explica de la siguiente manera:

- La corriente eléctrica que circula por el primario genera un campo de líneas de fuerza magnética en el núcleo, dicho campo actuando sobre la bobina secundaria, produce en este, una corriente de baja tensión y alta intensidad, la cual se aprovecha para soldar.”<sup>35</sup>

## **Características**

“La regulación de la intensidad se hace comúnmente por dos sistemas que son:

- Regulación por bobina desplazante: Consiste en alejar el primario y el secundario entre sí.

Vale la pena hacer una observación entre las características de este tipo de máquina, y es que este sistema es recomendable por su regulación gradual, y

- Regulación por clavija: el cual funciona aumentando o disminuyendo el número de espiras.

---

<sup>35</sup> Hernán W. Pollack. Manual Ibídem. Pág. 43

A este tipo de máquinas se las conoce también con el nombre de máquinas estáticas por no tener piezas móviles.

## **Ventajas**

El uso del transformador se ha generalizado por:

- Bajo costo de adquisición
- Mayor duración y menor gasto de mantenimiento
- Mayor rendimiento y menor consumo en vacío
- Menor influencia del soplo magnético

## **Desventajas**

Entre sus desventajas se pueden mencionar:

- Limitación en el uso de algunos tipos de electrodos
- Dificultad para establecer y mantener el arco

## **Mantenimiento**

Es importante mantener el equipo libre de polvo y humedad

## **Precaución**

Al instalar el transformador debe elegirse un lugar seco fijando en la máquina una conexión a tierra, cualquier acción de limpieza debe efectuarse con la máquina desconectada.”<sup>36</sup>

### **c) Rectificadores**

“Contienen un dispositivo eléctrico que cambia la corriente alterna en corriente directa, los rectificadores para la soldadura por arco generalmente son del tipo de corriente

---

<sup>36</sup>Hernán W. Pollack. Manual de Máquinas Herramienta. Prentice – Hall Hispanoamericana. Pàg. 45

constante donde la corriente para soldar queda razonablemente constante para pequeñas variaciones en la longitud del arco, además están contruidos para proporcionar corriente directa únicamente, o ambas, corriente CD y CA, por medio de un interruptor los terminales de salida pueden cambiarse al transformador o al rectificador, produciendo corriente CA o CD directa o corriente CD de polaridad inversa.

Actualmente, se utilizan dos tipos de materiales rectificadores para máquinas soldadoras los mismos que son: el selenio y el silicio, aunque el silicio muchas veces permite el trabajo con densidades de corriente más altas.”<sup>37</sup>

#### **1.4 PARTES DE UNA SOLDADORA**

Es esencial indicar que las máquinas de soldar se dividen en partes, las cuales se enunciaran a continuación:

- Las partes fijas,
- Las partes eléctricas,
- Las electrónicas y
- Las mecánicas.

Dentro de las partes fijas se encuentran:

- Chasis
- Tapa de frente
- Ducto armado
- Tapa posterior
- Tapa lateral izquierda y derecha
- Abrazadera para capacitor
- Baffles laterales y cubierta.

Las partes electrónicas están compuesta por:

- Capacitor
- Diodos

---

<sup>37</sup> Hernán W. Pollack. *Ibídem.* Pág. 47

- Placas rectificadoras y un filtro rectificador

Las partes mecánicas incluyen:

- Una cinta indicadora
- Una perilla para manivela
- Un resorte de cinta
- Un soporte de flecha
- Un interruptor de línea millar
- Un tablero porta bornes
- Un empaque para base de gancho.

Por último están las partes eléctricas:

La pieza principal es el motor ventilador, pues de él depende el buen funcionamiento de este dispositivo, a su vez se encuentra equipado con baleros sellados que poseen lubricación infinita y por ende no necesitarán mantenimiento.

Asimismo posee un transformador principal y un selector para cada tipo de corriente de soldadura.

#### **1.4.1 Como se instala una máquina para soldar**

“Se debe recalcar que instalar una máquina de soldar no es una labor complicada, pero es fundamental que para lograr una correcta operación y un buen rendimiento, la misma debe instalarse en un lugar en donde sus cubiertas no sean obstruidas manteniendo la parte posterior de la máquina distante de la pared, por lo menos 60 centímetros, para de esta manera evitar que el flujo del aire del ventilador no se bloquee, para mantenerla en buenas condiciones será suficiente con quitar su cubierta y sopletear con aire seco comprimido para eliminar el polvo acumulado en el caso de que existiera”<sup>38</sup>

---

<sup>38</sup>Manual de Soldadura de Omega. Soldaduras Omega S. A. de C.V. México 2000. Pág. 87

## **1.4.2 Elementos de Soldadura**

### **1.4.2.1 Plasma**

“Este elemento está compuesto por electrones que transportan la corriente y que van del polo negativo al positivo, de iones metálicos que van del polo positivo al negativo, de átomos gaseosos que se van ionizando y estabilizándose conforme pierden o ganan electrones, y de productos de la fusión tales como vapores que ayudarán a la formación de una atmósfera protectora. Esta zona alcanza la mayor temperatura del proceso.”<sup>39</sup>

### **1.4.2.2 Llama**

“Es la zona que envuelve al plasma y presenta menor temperatura que éste, la llama está formada por átomos que se disocian y re-combinan desprendiendo calor por la combustión del revestimiento del electrodo. Otorga al arco eléctrico su forma cónica.

### **1.4.2.3 Baño de fusión**

Es la acción calorífica del arco que provoca la fusión del material, donde parte de éste se mezcla con el material de aportación del electrodo, provocando la soldadura de las piezas una vez solidificado.

### **1.4.2.4 Cráter**

El cráter, es un surco producido por el calentamiento del metal, su forma y profundidad serán dadas por el poder de penetración del electrodo.”<sup>40</sup>

### **1.4.2.5 Cordón de soldadura**

“El cordón de soldadura, está constituido por el metal base y el material de aportación del electrodo y se pueden diferenciar en el dos partes que son:

- La escoria.-Se encuentra compuesta por impurezas que son segregadas durante la solidificación y que posteriormente son eliminadas.

---

<sup>39</sup> Manual de Soldadura de Omega. Soldaduras Omega S. A. de C.V. México 2000. Pág. 89

<sup>40</sup> Ibídem. Pág. 90

- El sobre espesor.- Está formado por la parte útil del material de aportación y parte del metal base, que es lo que compone la soldadura en sí.

#### **1.4.2.6 Electrodo**

Son varillas metálicas preparadas para servir como polo del circuito, en cuyo extremo se genera el arco eléctrico mencionadas varillas a menudo van recubiertas por una combinación de materiales que varían de un electrodo a otro, en algunos casos se utilizan como material fundente. El recubrimiento en los electrodos tiene diversa funciones, las mismas que pueden resumirse en las siguientes:

- Función eléctrica del recubrimiento
- Función física de la escoria
- Función metalúrgica del recubrimiento<sup>41</sup>

---

<sup>41</sup>Manual de Soldadura de Omega. Soldaduras Omega S. A. de C.V. México 2000. Pág. 92



## CAPÍTULO II

### 2 ELEMENTOS DE LA SOLDADURA

#### 2.1 TIPOS DE MÁQUINAS DE SOLDAR

“Haciendo relación en cuanto al uso se refiere, existen diferentes máquinas de soldar que pueden variar de 25 a 70W, utilizadas para trabajos manuales, con ajustes eléctricos y servicios con equipamientos pequeños, igualmente existen pistolas para soldar y hierros para soldar tipo hachas (180W a 320W), además de las máquinas de soldar profesionales (para talleres, cerrajerías, pequeñas industrias, mantenimiento) y finalmente, las máquinas industriales, para servicios pesados, como los de industrias automovilísticas.”<sup>42</sup>

A continuación se enunciará los diferentes tipos de máquinas para soldar:

- Soldadoras rectificadoras p/arco de 500 amp.
- Soldadoras rectificadoras p/arco de 350 amp.
- Soldadoras rotativas de 20 HP. - 500 amp.
- Soldadora rotativa de 7 HP. - 350 amp.
- Soldadora para punto.
- Soldadora sistema Tig. 350 amp. Merle para soldar aluminio, bronce, cobre y acero inoxidable.
- Soldadora Mag-Mig., para hierro, acero inoxidable y aluminio.
- Tableros eléctricos hasta 600 amp.
- Transformadores para corriente alterna.
- Soldadoras semi automáticas.
- Máquinas soldar Prestopac 165.
- Máquinas SAF MIG 330 TRS.3ND2-2W.
- Máquina de ca (corriente alterna)
- Máquina de cc (corriente continua)
- Máquina de ca y cc (una combinación de las dos)

---

<sup>42</sup>Manual de Soldadura de Omega. Soldaduras Omega S. A. de C.V. México 2000. Pág. 121

**Foto 2.1 Soldadoras rectificadoras**



**Foto 2.2 Soldadoras rotativas**



**Foto 2.3. Máquina para soldadura por puntos**



**Foto 2.4 Maquinas de soldar proceso TIG, MIG, y corte de metales por plasma**



**Foto 2.5 Equipo de soldadura MIG**



**Foto 2.6 Soldadoras tipo generador. BRONCO 3700V**



### **2.1.1 Aplicaciones de la Soldadoras tipo generador BRONCO 3700V**

Electrodo revestido (SMAV).

Opera como soldadora o planta auxiliar de fuerza de 120 0 240 Volts. 60 Hertz, 3700 Watts.

#### **2.1.1.1 Usos**

Son utilizadas en talleres de soldadura, en áreas carentes de suministro eléctrico, en estructuras metálicas para anuncios, mantenimiento de granjas agrícolas y ranchos,

iluminación en áreas de trabajo nocturno y operación de herramienta eléctrica, entre otros, etc.

**Foto 2.7 Maquinas para soldar tipo generador. Línea Géminis.**



### **2.1.1.2 Aplicaciones**

- Soldadura con electrodo revestido (SMAW)
- Soldadura con electrodo micro alambre (GMAW)
- Soldadura con electrodo micro alambre (GMAW)
- Soldadura tubular (FCAW)
- Aluminio MIG
- Antorcha para aluminio
- Soldadura TIG (GTAW)
- Para corte y escopleo con electrodo de carbón y chorro de aire (AAC)

### **2.1.1.3 Usos**

Es utilizada en:

- La industria química, petrolera, ferroviario, naval.
- Soldadura en la ingeniería civil, tuberías de alta y mediana presión.
- Prefabricación de estructuras metálicas
- Industria de la construcción mecánica, mecánica industrial y del transporte pesado
- Reparación de trascabos y equipo pesado

- La limpieza, corte y rasurado de piezas de fundición gris, con arcayeo, etc.

**Foto 2.8 Maquinas para soldar tipo generador. Línea Insigna**



#### **2.1.1.4 Aplicaciones**

- Soldadura con electrodo revestido (SMAW). Soldadura con electrodo micro alambre (GMAW). Soldadura tubular (FCAW). Aluminio MIG.
- Soldadura TIG (GTAW).
- Para corte y escopleo con electrodo de carbón y chorro de aire (AAC).

#### **2.1.1.5 Usos**

- En la industria química, petrolera, ferroviario, naval.
- Soldadura en la ingeniería civil, tuberías de alta y mediana presión.
- Prefabricación de estructuras metálicas Industria de la construcción mecánica, mecánica industrial y del transporte pesado
- Reparación de trascabos y equipo pesado
- Para la limpieza, corte y rasurado de piezas de fundición gris, con arcayeo, etc.

**Foto 2.9 Máquina de soldar especial "aleaciones difíciles" LASE'1**



Gracias a la tecnología de última generación de arco tirado, Lase'1 le permite realizar sus reparaciones directamente sobre sus moldes de aluminio, y sobre todo controlando el rechupe. Además esta mina portátil puede recargar o unir espesores importantes, sobre todo tipos de aleaciones complicadas de soldar, y directamente en el sitio.

**Foto 2.10 Soldadura Arco Manual**



#### **2.1.1.6 Características**

- Soldadura estática tipo transformador rectificador de corriente continua.
- Regulación corriente por Shunt móvil.
- Portátil, montada sobre ruedas.
- Bajo consumo de corriente.
- Transformador de doble aislación eléctrica y menor pérdida de potencia.
- Ventilación forzada con ventilador.
- Diodos de silicio.
- Incluye carro de arrastre.

### 2.1.1.7 Aplicaciones

- Soldadura de perfiles metálicos.
- Cerrajería.
- Carpintería metálica.
- Estructuras livianas.

## 2.2 PROCESOS DE SOLDADURA

### 2.2.1 Suelda Eléctrica

“La soldadura eléctrica por arco, constituye el procedimiento por el que se realiza la unión entre dos partes metálicas, aprovechando el calor desarrollado por el arco eléctrico que se libera entre un electrodo (metal de adjunción) y el material por soldar.

Para fundir cualquier metal, la temperatura del arco debe alcanzar los 4.000 °C.

La soldadura eléctrica se realiza haciendo saltar un arco eléctrico entre las superficies de las piezas que se desea unir, y una varilla metálica llamada electrodo que también suministra el material de aporte, es importante tener en cuenta que el revestimiento del electrodo forma gases que protegen el metal fundido del oxígeno del aire y forma también una costra de escoria que protege el cordón de soldadura.”<sup>43</sup>

“En la soldadura eléctrica se usa corriente alterna o directa, cuando se usa corriente directa es importante saber la polaridad que se emplea, cuando el cable porta-electrodo es conectado al polo positivo (+) y el cable de tierra al polo negativo (-), se llama *polaridad invertida o indirecta*, la polaridad indirecta da mayor penetración (2/3 del calor van al electrodo y 1/3 a la pieza), si el cable porta-electrodo se conecta al polo negativo (-) y el cable de tierra al polo positivo (+) se llama *polaridad directa o normal*, la cual da mayor velocidad de fusión (1/3 del calor va al electrodo y 2/3 a la pieza).

---

<sup>43</sup>Krar y Chef. Tecnología de la Soldadura. Alfaomega Grupo Editor. Pág. 81

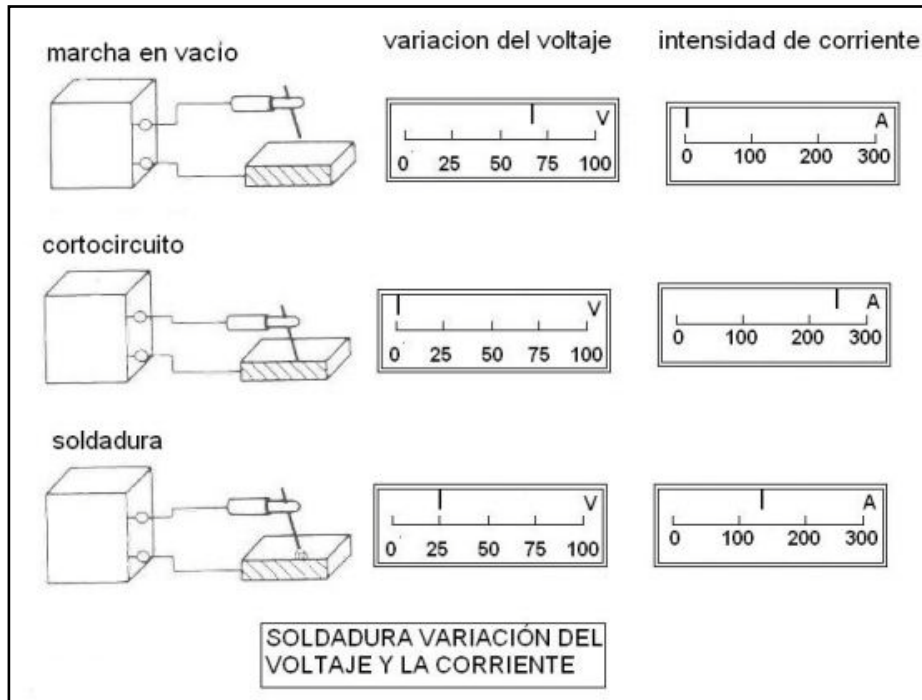
Se debe tener siempre en cuenta que para regular el equipo de soldadura existe una manivela, un interruptor con varias posiciones, u otro sistema equivalente que permite regular la corriente apropiada para la soldadura.”<sup>44</sup>

Para realizar una soldadura por arco eléctrico se induce una diferencia de potencial entre el electrodo y la pieza a soldar, con lo cual se ioniza el aire entre ellos y pasa a ser conductor, de modo que se cierra el circuito y se crea el arco eléctrico. El calor del arco funde parcialmente el material base y el material de aporte, el cual se deposita y crea el cordón de soldadura. La soldadura por arco eléctrico es utilizada comúnmente debido a la facilidad de transportación del equipo utilizado y la economía de dicho proceso.

### 2.2.1.1 Corriente de soldadura en función del diámetro del electrodo

Diámetro del electrodo (mm)	2	2.5	3.15	4
Corriente en amperios	40 a 50	60 a 80	100 a 150	140 a 180

Figura 2.10. Variación del Voltaje y La Corriente<sup>45</sup>



<sup>44</sup>Emilio Rinaldi.- Introducción a la Soldadura Eléctrica - Editor José Monteso. Pág. 46

<sup>45</sup> Fuente: INFRA.



### 2.2.1.2 Aspectos de Seguridad en soldadura eléctrica

“Durante las operaciones de soldadura por arco eléctrico se presentan una serie de peligros que es necesario tomar en consideración para evitar accidentes personales, entre los cuales se encuentran los de origen eléctrico y los de tipo térmico, como los originados por soldar sin máscaras debido a la gran emisión de radiación ultravioleta que dan lugar a quemaduras en la piel, queratosis de córneas, etc.

Un detalle que no se puede pasar por alto es que los trabajadores que sueldan usando lentes de contacto se exponen a que la radiación seque la capa de lágrimas entre el ojo y la lente, produciendo una succión que puede dañar el ojo cuando se retiran las lentes.”<sup>46</sup>

Existen algunas recomendaciones de seguridad, las cuales se presentan a continuación:

- Controlar el estado de los cables antes de ser usados.
- Verificar si los terminales o enchufes están en buen estado.
- Tomar los recaudos necesarios para la conexión del neutro y la tierra (especial cuidado puesto que los errores en esta toma de tierra pueden ser graves).
- Revisar los aislamientos de los cables eléctricos al comenzar cada tarea desechando todos aquellos que no están en perfecto estado.
- Evitar que los cables descansen sobre objetos calientes, charcos, bordes afilados o cualquier otro elemento que pudiera dañarlos.
- Evitar que pasen vehículos por encima, que sean golpeados o que las chispas de soldadura caigan sobre los cables.
- El cable de masa se conectará sobre la pieza a soldar o lo más cerca que sea posible.

---

<sup>46</sup>Koell Hoffer. Manual de soldadura. Pág. 69

- Antes de realizar cualquier modificación en la máquina de soldar se cortará la corriente, incluso cuando se mueve.
- No dejar conectadas las máquinas de soldar en los momentos de suspender momentáneamente las tareas.
- No trabajar en recintos que hayan contenido gases o líquidos inflamables, sin que previamente hayan sido debidamente ventilados.
- En caso de utilizar electrodos que generen humos, poner en funcionamiento los aspiradores correspondientes, o en caso contrario, emplear equipos de protección respiratoria.

### **2.2.1.3 Elementos de protección personal**

Los equipos de protección personal (EPP) constituyen uno de los conceptos más básicos en cuanto a la seguridad se refiere en el lugar de trabajo y son necesarios cuando los peligros no han podido ser eliminados por completo o controlados por otros medios, los mismos que son:

- Pantalla de protección.
- Máscaras y protección ocular.
- Guantes de cuero de manga larga.
- Mandil de cuero.
- Polainas de apertura rápida (pantalones por encima).
- Protección de los pies de características aislantes.
- Casco de seguridad.

### **2.2.1.4 Recomendaciones**

- Es necesario señalar que no se deben realizar trabajos de soldadura utilizando lentes de contacto.
- Se comprobará que las máscaras no estén deterioradas puesto que si así fuera no cumplirían su función.

- Verificar que el cristal de las máscaras sea el adecuado para la tarea que se va a realizar.
- Para picar la escoria o cepillar la soldadura se protegerán los ojos.
- Los ayudantes y aquellas personas que se encuentren a corta distancia de las soldaduras deberán usar gafas con cristales especiales.
- Cuando sea posible se utilizarán pantallas o mamparas alrededor del puesto de soldadura
- Para colocar los electrodos se utilizaran siempre guantes, y se desconectará la máquina.
- La pinza deberá estar lo suficientemente aislada y cuando este bajo tensión deberá tomarse con guantes.
- Las pinzas no se depositarán sobre materiales conductores.<sup>47</sup>

### **2.2.2 Suelda Oxiacetilénica**

“Denominada también como soldadura oxi-combustible o Soldadura Autógena es un tipo de soldadura por fusión, en este tipo de soldaduras no es necesario el aporte de material, además este tipo de soldadura puede realizarse con material de aportación de la misma naturaleza que la del material base (soldadura homogénea) o de diferente material (heterogénea) y también sin aporte de material (soldadura autógena).

Para lograr una fusión rápida (y evitar que el calor se propague) se utiliza un soplete que combina oxígeno (como comburente) y acetileno (como combustible).

En la soldadura autógena, la combustión se realiza por la mezcla de acetileno y oxígeno que arden a la salida de una boquilla (soplete), el metal de aportación se suministra en forma de alambre o varilla.

---

<sup>47</sup> Koell Hoffer. Manual de soldadura. Pág. 72

La combustión de la mezcla de acetileno y oxígeno produce una llama que puede alcanzar temperaturas tan altas como 3100 a 3500 °C., que aunque no es tan caliente como la del arco eléctrico que alcanza los 3600°C a 5500 °C., es lo suficientemente caliente como para fundir cualquier metal comercial, pues para alcanzar los 3500°C., el oxígeno y el acetileno deben ser mezclados en la proporción adecuada y bajo la presión apropiada. El equipo de solda oxiacetilénica está diseñado para hacer este trabajo.”<sup>48</sup>

### **2.2.2.1 Materiales necesarios para realizar una soldadura autógena**

“Los materiales que son utilizados para realizar una soldadura autógena serán descritos a continuación:

- **Soplete con botellas Oxígeno y Acetileno:**

La parte más importante de un equipo de soldadura autógena se produce en el quemador que expulsa la mezcla de oxígeno y de gas, el gas mezclado con oxígeno es el acetileno, un gas hidrocarburo no saturado.

- **Mezcla gaseosa:**

Esta mezcla se efectúa con la boquilla del soplete, la cual se pone en contacto el oxígeno a gran velocidad y el acetileno a baja presión, para produzca la aspiración del acetileno y luego se mezcle, en la abertura de la boquilla tiene que haber hundimiento.

- **Manómetros:**

Los manómetros, permiten reducir la presión alta dentro de las botellas hasta un valor que permite la producción de una llama utilizable: 1 bar para el oxígeno, 0,4 bar para el acetileno.”<sup>49</sup>

---

<sup>48</sup>Krar y Chef. Tecnología de la Soldadura. Alfaomega Grupo Editor. Pág. 73

<sup>49</sup>Krar y Chef. Ibídem. Pág. 75

**Foto 2.11. Soplete para soldadura autógena**



**Foto 2.12 Cordón de soldadura**



### **2.2.2.2 Normas de seguridad en Suelda Oxiacetilénica o Suelda Autógena**

“Antes de comenzar a soldar y con la finalidad de no poner en peligro la salud de la persona que la realiza se deben tomarse ciertas precauciones como son:

- Los soldadores no deben llevar nunca en los bolsillos o usar encendedores de butano mientras realiza una soldadura.
- Antes de soldar se debe asegurar de que no haya material inflamable o explosivo dentro o cerca de la zona de trabajo.
- No soldar en recipientes que haya contenido combustibles.

- Cuando los cilindros estén vacíos cerrar bien la válvula y marcar con una (V) sobre el cilindro o en su defecto colocar la etiqueta de seguridad cilindros vacíos.
- Se debe evita que la chispa producida por el gas llegue a las mangueras, reguladores o cilindros.
- Equipo de protección personal y el área de soldadura

Es indispensable usar gafas certificadas, con lentes oscuros para suelda oxiacetilénica, aunque la llama no libera rayos actínicos, como lo hace el arco eléctrico, si libera rayos luminosos de alta intensidad, y también rayos calóricos que pueden eventualmente destruir el tejido del ojo si se mira continuamente con el ojo sin protección. Si, la persona después de soldar, reporta observar brillar lucecitas blancas delante de sus ojos, debe usar unos lentes más oscuros. Las gafas también le protegen de las chispas y partículas de metal fundido.

Asimismo el brillo del área de la soldadura puede producir la inflamación de la córnea y quemar la retina.

Los lentes protectores y el casco de soldadura con placa de protección protegerán convenientemente a la persona que suelda de los rayos ultravioletas

Otro equipo de protección que es indispensable para evitar el riesgo de quemaduras, y para prevenirlas los soldadores deberán usar ropa de protección, como un delantal, un gorro para prevenir que le caigan chispas encendidas en el cabello y lo enciendan, guantes gruesos de cuero y chaquetas protectoras de mangas largas para evitar la exposición al calor y llamas extremas.

Las personas que se encuentren cerca del área de soldadura, deberán ser protegidos mediante cortinas translúcidas hechas de PVC, aunque no deben ser usadas para reemplazar el filtro de los cascos.

- Exposición a humos y gases

Igualmente es frecuente la exposición a gases peligrosos y a partículas finas suspendidas en el aire. Los procesos de soldadura a veces producen humo, el cual contiene partículas de varios tipos de óxidos, que en algunos casos pueden provocar patologías tales como la fiebre del vapor metálico.

Muchos procesos producen vapores y gases como el dióxido de carbono, ozono y metales pesados, que pueden ser peligrosos sin la ventilación y el entrenamiento apropiados.

Debido al uso de gases comprimidos y llamas, en varios procesos de soldadura está implícito el riesgo de explosión y fuego. Algunas precauciones comunes incluyen la limitación de la cantidad de oxígeno en el aire y mantener los materiales combustibles lejos del lugar de trabajo.”<sup>50</sup>

### **2.2.3 Suelda MIG/MAG**

#### **2.2.3.1 Soldadura MIG**

“Es de suma importancia recordar que existen seis gases inertes (argón, helio, neón, criptón, xenón y radón), entre los cuales el argón es el más empleado en Europa, mientras en Estados Unidos es el Helio. El argón se ioniza fácilmente, de manera que la tensión del arco bajo argón es sensiblemente inferior que bajo helio.

El argón puro únicamente es utilizado en la soldadura del aluminio, el cobre, el níquel o el titanio. Si se aplica al acero, se producen mordeduras y cordones de contorno irregular.

La soldadura con gas helio produce cordones más anchos y con una penetración menor que cuando se suelda con argón.

Existe otro tipo de mezcla de argón con cantidades inferiores al 5% de oxígeno que no modifica el carácter de inerte de la mezcla y que mejora la capacidad de mojado, es

---

<sup>50</sup>Krar y Chef. Tecnología de la Soldadura. Alfaomega Grupo Editor. Pág. 78

decir, la penetración, ensanchando la parte inferior del cordón, y todo esto debido a que el oxígeno actúa sobre la tensión superficial de la gota.”<sup>51</sup>

### 2.2.3.2 Soldadura MAG

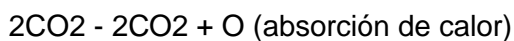
“El gas protector empleado en soldadura MAG es un gas activo, o sea, que interviene en el arco de forma más o menos decisiva.

A continuación se detallan algunos de los gases más comúnmente empleados:

- CO<sub>2</sub>

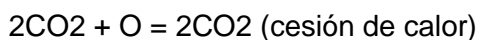
Se obtiene por la combustión del carbón o compuestos del carbono, en exceso de oxígeno o de aire, además este es un gas que no tiene color, ni olor y posee un sabor picante, una vez y media más pesado que el aire, se trata de un gas de carácter oxidante que a elevada temperatura del arco tiende a disociarse de acuerdo con la siguiente reacción:

- EN EL ARCO:



Y, en la recomposición:

- EN LA BASE:



Es necesario tener siempre en cuenta que el oxígeno resultante de la descomposición es activo, se combina con el carbono del acero para dar de nuevo CO, con lo que se produce un empobrecimiento en carbono si no se utiliza un hilo con suficiente contenido de elementos desoxidantes como el silicio y el manganeso y la cantidad adecuada de carbono.”<sup>52</sup>

---

<sup>51</sup> Kalpakjian, S.& Schmid, S.R.(2000). Manufactura, Ingeniería y Tecnología. Pearson Prentice Hall. Pàg. 139

<sup>52</sup> Kalpakjian, S.& Schmid, S.R.(2000). Manufactura, Ingeniería y Tecnología. Pearson Prentice Hall. Pàg. 141



Si la densidad de corriente es elevada, provoca una mayor disociación del oxígeno convirtiéndole en más activo todavía, el carácter oxidante de la atmósfera de dióxido de carbono obliga a utilizar hilos de aporte ricos en elementos desoxidantes.

“No se debe utilizar en la soldadura de aceros al Cr-Mo por el riesgo de oxidación del cromo tanto del metal de base como del aportado en el hilo, ni en la de los aceros inoxidable, pues favorecerla la formación de carburos de cromo con la consiguiente pérdida de resistencia a la corrosión. Con cantidades de dióxido de carbono inferiores al 99,0% es inevitable la porosidad.

Es importante conocer que las soldaduras solo estarán exentas de poros si la pureza del dióxido de carbono es superior al 99,85% y el nitrógeno y el hidrógeno son inferiores cada uno a 0,05%, este gas es más barato que el argón, además es capaz de conseguir penetraciones mucho más profundas y anchas en el fondo del cordón, lo que mejora su contorno, al mismo tiempo reduce el riesgo de mordeduras y faltas de fusión.”<sup>53</sup>

Su principal inconveniente radica en que produce arcos relativamente enérgicos y que, por tanto, provocan un gran número de proyecciones.

### **2.2.3.3 Descripción del proceso de soldadura MIG/MAG**

“Es necesario saber que la soldadura por arco bajo gas protector con electrodo consumible constituye un proceso en el que el arco se establece entre un electrodo de hilo continuo y la pieza a soldar, estando protegido de la atmósfera circundante por un gas inerte (proceso MIG) o por un gas activo (proceso MAG).

La soldadura MIG/MAG se utiliza principalmente para soldar aceros de bajo y medio contenido de carbono, así como para soldar acero inoxidable, aluminio y otros metales no férricos y tratamientos de recargue, también produce soldaduras de gran calidad en artículos para la industria del automóvil, calderería y recipientes a presión o estructura metálica en general, construcción de buques y un gran número de otras aplicaciones, día a día en aumento, se utiliza un el electrodo, el mismo que consiste en un hilo macizo o tubular continuo de diámetro que oscila entre 0,8 y 1,6 mm, además los diámetros comerciales son de los electrodos pueden ser: 0,8; 1,0; 1,2; y 1,6 mm, sin embargo no es extraño encontrarse en grandes empresas con el empleo de diámetros

---

<sup>53</sup> Ibídem. Pág. 143

diferentes a estos, los mismos que han sido fabricados a requerimiento expreso, sin embargo en ciertos casos de sueldas con fuerte intensidad, se emplea un hilo de 2,4 mm de diámetro.”<sup>54</sup>

El hilo se presenta enrollado por capas en bobinas de diversos tamaños, el mismo que suele estar recubierto de cobre para favorecer el contacto eléctrico con la boquilla, disminuir rozamientos y protegerlo de la oxidación.

Generalmente, la composición del hilo macizo suele ser similar a la del material base, sin embargo, para su elección debe tenerse en cuenta la naturaleza del gas protector, por lo que se debe seleccionar la pareja hilo-gas a conciencia.

Cuando se suelda con CO<sub>2</sub> existe el riesgo de que se formen poros, con el objeto de evitarlos, conviene que el hilo posea una cierta cantidad de elementos desoxidantes, como el Silicio y el Manganeso, que reaccionan con el oxígeno procedente de la disociación del CO<sub>2</sub> y producen óxido de silicio y óxido de manganeso, que se eliminan en forma de escoria muy ligera.

Normalmente los hilos tubulares van rellenos con un polvo metálico o con flux, o incluso con ambos. El relleno con polvo metálico, aparte de que puede aportar algún elemento de aleación, mejora el rendimiento gravimétrico del hilo.

“Resulta fundamental mencionar que en la soldadura MIG (Metal Inert Gas), el gas no actúa de manera activa en el propio proceso, y por tanto, muy estable, contrario a esta, en la soldadura MAG (Metal Activ Gas), el gas de protección se comporta como un gas inerte a efectos de contaminación de la soldadura, pero, sin embargo, interviene termodinámicamente en ella, justamente en las zonas de alta temperatura del arco, el gas se descompone absorbiendo calor, y se recompone inmediatamente en la base del arco devolviendo esta energía en forma de calor.

Es el único gas que puede utilizarse individualmente como atmósfera protectora en la soldadura de acero al carbono. Su elevada conductividad térmica en relación con el argón producirá en sus mezclas con éste un incremento en la penetración.”<sup>55</sup>

---

<sup>54</sup> Kalpakjian, S.& Schmid, S.R.(2000). Manufactura, Ingeniería y Tecnología. Pearson Prentice Hall. Pág. 144

<sup>55</sup> Kalpakjian, S.& Schmid, S.R.(2000). Manufactura, Ingeniería y Tecnología. Pearson Prentice Hall. Pág. 147

## **2.2.4 Soldas Especiales**

Actualmente existe una gran variedad de procesos especiales de soldadura que vienen a llenar las necesidades de algún procedimiento específico, pero que nunca llegaran a constituir una alternativa efectiva en la interminable búsqueda de conseguir la mejor forma de unir metales.

### **2.2.4.1 Soldadura por Arco de Plasma "PAW" (Plasma Arc Welding)**

“Es un proceso muy similar al proceso de soldadura TIG "GTAW", de hecho es una evolución de este método, el cual está diseñado para incrementar la productividad, además en este tipo de soldadura, el uso del gas es algo más complejo, dos flujos de gases separados trabajan cada uno cumpliendo un papel diferente.

La soldadura por arco de plasma está combinada por partes que componen el proceso básico los mismos que serán nombrados a continuación: un gas que fluye envolviendo el electrodo de Tungsteno y, por consiguiente, formando el núcleo del arco de plasma y el escudo de gas que provee protección a la soldadura fundida.

La soldadura por Arco de Plasma (PAW) es usado de tres maneras:

- Soldadura Microplasma, con corrientes de soldadura de entre 0.1 Amperios hasta 20Amperios.
- Soldadura de plasma-mediano, con corrientes de soldadura de entre 20 Amperios hasta 100 Amperios.
- Soldadura de Cerradura, por encima de 100 Amperios, donde el arco de plasma penetra el espesor de la pared. Es muy usado, por dejar juntas de alta calidad, en la industria de la aviación y espacial, procesos, química y las industrias petroleras.”<sup>56</sup>

### **2.2.4.2 Soldadura por Resistencia de Electro-punto**

“Resulta fundamental mencionar que este es una técnica que ni siquiera se convierte en proceso, ya que la mecánica del procedimiento es única y muy sencilla, pero por su

---

<sup>56</sup>Koell Hoffer. Manual de soldadura. Pág. 111

simplicidad y efectividad tiene un puesto en la industria de la soldadura, industrias automotrices, de electrodomésticos, ductos, gabinetes de toda clase y otras más, por muchos años se ha encontrado en este tipo de soldadura una forma confiable para la unión en la fabricación metálica, son mecánicamente muy resistentes, muy rápidas y fáciles de ejecutar, siendo el método casi automático.”<sup>57</sup>

Para que los electrodos de cobre generen calor, estos deben de pasar por una corriente eléctrica a través de la pieza de trabajo, el calor generado dependerá de la resistencia eléctrica y la conductividad térmica del metal y el tiempo en que la corriente es aplicada, el calor generado se representa con la siguiente ecuación:

$$E = I^2 \cdot R \cdot t$$

Donde:

- E. representa la energía en forma de calor,
- I. representa la corriente eléctrica,
- R. representa la resistencia eléctrica del metal y
- t. representa el tiempo en que la corriente es aplicada.

Se debe destacar que los electrodos de cobre son los más utilizados en este tipo de soldadura, porque, comparado con la mayoría de los metales, el cobre tiene una resistencia eléctrica más baja y una conductividad térmica más alta, lo que asegura que el calor será generado en la pieza de trabajo y no en los electrodos, cuando estos electrodos se calientan mucho, se pueden formar marcas de calor sobre la superficie del metal y para prevenir este problema los electrodos son enfriados con agua, la misma que fluye por dentro de los electrodos disipando el exceso de calor.

“Es importante mencionar que la soldadura por electro-punto (Spot Welding) forma parte de la familia de soldaduras por resistencia: soldadura de proyección (Projection Welding), soldadura de costura (Seam Welding), soldadura de resistencia de tope (Resistance Butt Welding) y la soldadura de tope de contacto (Flash Butt Welding).

Las soldaduras por resistencia dependen del grado de conductividad eléctrica del metal a ser soldado, más que de la soldabilidad.

---

<sup>57</sup> Koell Hoffer. Ibidem. Pág. 113

En cambio, la soldadura de electro-punto, debe mejorar esa conductividad al máximo, ya que es la meta principal al momento de diseñar el equipo, para incrementar la conductividad los electrodos están sujetos por dos brazos que funcionan como prensas y que someten a los electrodos a una gran presión uno en contra del otro.”<sup>58</sup>

#### **2.2.4.3 Soldadura por Fricción "FSW" (Friction Stir Welding)**

“Se debe resaltar que este es un proceso de fase total de penetración sólida, el mismo que puede ser implementado en la unión de láminas de metal (hasta ahora principalmente para aluminio) sin llegar a su punto de fusión.

Además, en este tipo de soldadura, el cilindro de sección plana y el rotor perfilado, son aproximados suavemente a las áreas a juntar las cuales son enfrentadas de tope, las partes tienen que estar aseguradas a una mesa de respaldo para así poder evitar que sean separadas por la fuerza a la que son sometidas. El calor de la fricción entre el cilindro rotatorio de alta resistencia al desgaste y las piezas a ser soldadas causan que los materiales se suavicen sin llegar al punto de fusión permitiendo al cilindro rotatorio seguir la línea de soldadura a través de las piezas a trabajar, el material plastificado es transferido al riel de borde del cilindro y forjado por el contacto directo del soporte y el rotor perfilado.

Durante el proceso de enfriamiento, este deja a su paso un cordón de fase sólida entre las dos piezas, por otra parte esta soldadura, puede ser utilizada para unir láminas de aluminio y planchas sin la necesidad de usar material de aporte o ningún tipo de gases y materiales de un espesor de 1.6 hasta 30 mm pueden ser soldados con total penetración, sin porosidad o evasiones internas, sin embargo las soldaduras altamente integrales y de muy baja distorsión pueden ser logradas con éxito en la mayoría de las aleaciones de aluminio, incluyendo aquellas consideradas difíciles de soldar con las técnicas regulares.”<sup>59</sup>

#### **2.2.4.4 Soldadura por Electro Escoria “ESW” (Electro Slag Welding)**

“La soldadura es formada entre unas mandíbulas fijas y móviles de cobre enfriadas por agua y la cara de la pieza a ser soldada. La cabeza de soldadura se mueve hacia arriba según el proceso avanza. Uno o más electrodos pueden ser usados como

---

<sup>58</sup>Koell Hoffer. Manual de soldadura. Pág. 115

<sup>59</sup>Koell Hoffer. Manual de soldadura. Pág. 117

material consumible, dependiendo del espesor de las láminas a ser soldadas, si el material base es de un diámetro muy alto, entonces un movimiento oscilatorio puede ser agregado.

La parte no tan buena de este proceso es que la alta cantidad de energía aplicada contribuye a que el proceso de enfriamiento se haga muy lento, lo que resulta en una poderosa alteración de la granulometría en la zona afectada de calor (HAZ)

Un arco es establecido entre la pieza a ser soldada y un electrodo. Cuando el fundente, que es colocado en las juntas, se derrite, produciendo un baño de escoria que se hace más profundo cada vez., cuando la temperatura de este baño de escoria, y, por consiguiente, sus capacidades eléctricas, se incrementan, el arco se extingue, se apaga, y la corriente es conducida a través del cordón de escoria que cubre las juntas, donde la energía para la soldadura es producida a través de la resistencia generada.”<sup>60</sup>

---

<sup>60</sup>Koell Hoffer. Manual de soldadura. Pág. 119

## CAPÍTULO III

### 3 DISEÑO Y CONSTRUCCIÓN

#### 3.1 SOPORTE METÁLICO (ESTRUCTURA)

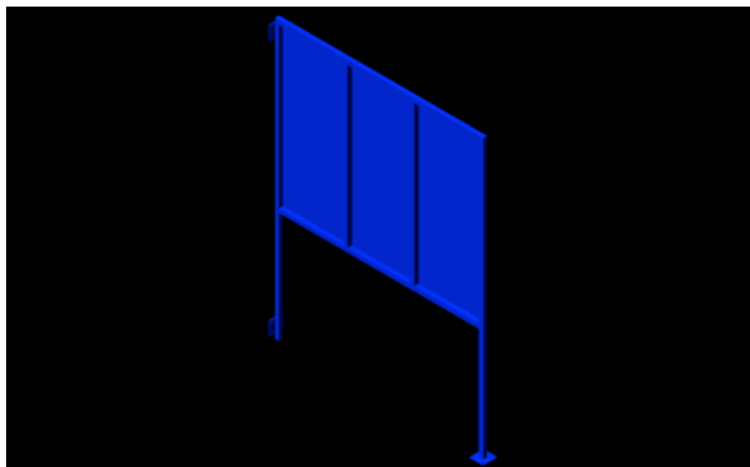
El soporte metálico o estructura, consiste en 4 paneles que hacen las veces de división de cada cabina, elaborados con tubos cuadrados de hierro de 1.1/2 x 1.1/2 pulgadas y 1.05 mm de espesor como armazón de cada panel, los mismos que están soldados a una plancha de tool de 0.9mm de espesor.

Las bases de cada panel son placas metálicas de 3mm de espesor de 10cm x 10cm, lo que garantiza la estabilidad de las mismas y fijeza al suelo, para lo que usamos 4 pernos con sus respectivos tacos en el anclaje de cada base de las divisiones.

Cada panel de división, tiene la característica de ser desmontable por la manera como está fijada, de ser requerido por cuestiones de espacio o necesidad podrían ser colocadas en otro sitio si el/los usuarios con la respectiva autorización del director de la facultad de Mecánica Automotriz de la UIDE, así lo necesitan.

##### 3.1.1 Dimensiones de la Estructura Metálica

Figura 3.11. Esquema de Divisiones de las Zonas de Soldadura



Cada división está construida con las siguientes medidas

- Parantes Verticales principales (2) 202cm de altura c/u
- Parantes Horizontales (2) 150cm c/u
- Soportes verticales secundarios (2) 115,5cm c/u
- Plancha de Tool 150cm x 115,5cm
- Bases metálicas (2) 10cm x 10cm

### 3.1.2 Mesas de Trabajo

Para la construcción de las mesas de trabajo, se pensó en la ergonomía del usuario de las cabinas, pusimos énfasis en la comodidad del soldador al momento de trabajar (altura apropiada), así como en las facilidades para manipular o asentar las piezas o partes que se esté soldando, para lo cual la mesa es lo suficientemente fuerte, se uso el mismo tubo cuadrado de hierro de 1.1/2 x 1.1/2 pulgadas para las patas y armazón de cada mesa. Adicional a lo ancho de la mesa, soldamos varillas de hierro cuadradas de 3/8 de pulgada, para que por los espacios libres pueda caer los residuos producto de la soldadura.

Cada una de las mesas tiene una bandeja para que la escoria (deshechos del electrodo), o desperdicios de lo que se esté soldando caigan en la misma evitando quemaduras, y permitiendo un área de trabajo más limpia y libre de desperdicios.

Otra de las ventajas de las mesas es que estas no están fijadas al suelo o pared, permitiendo ser movilizadas de acuerdo a la necesidad del operario.

**Figura 3.12. Esquema de las Mesas de Trabajo**





Las medidas de cada mesa de trabajo son las siguientes:

- Altura 90cm
- Largo Horizontal 80cm
- Ancho 50 cm

**Foto 3.13 Mesa de Trabajo Lista**



### 3.1.3 Proceso de Construcción

**Foto 3.14 Estructura en Proceso de Armado**



Se usó la amoladora con un disco para el corte de los tubos cuadrados de hierro para la estructura.

**Foto 3.15 Estructura en Proceso de Armado**



Proceso de armado de la estructura de las divisiones

**Foto 3.16. Estructura en Proceso de Armado**



Armazón de cada panel de la estructura una vez que ya fue soldada, para esto se utilizó suelda eléctrica.

**Foto 3.17. Estructura en Proceso de Armado**



Usamos la amoladora con discos de esmerilado para mejorar el acabado producto de la suelda en cada división.

**Foto 3.18 Estructura en Proceso de Armado**



Estructuras y mesas listas antes de ser pintadas

**Foto 3.19 Planchas de Tool**



Planchas de tool utilizadas en las divisiones, utilizamos la amoladora con un disco de corte para obtener el tamaño necesario.

**Foto 3.20 Planchas de Tool cortadas**



Planchas de Tool en proceso de corte.

### **3.1.4 Acabados de Estructura y Mesas de Trabajo**

Para el acabado tanto de los paneles de las divisiones como de las mesas, procedimos a lijar cada parte, para lograr tener una superficie lo más lisa posible, cosa clave para una buena calidad en el terminado, luego utilizamos wypes y thinner para una buena limpieza antes de proceder a pintar.

Para aplicar la pintura utilizamos el compresor de aire, una pistola de gravedad y pintura anticorrosiva negra para un acabado de muy buen aspecto, en el proceso de pintura se debe tomar muy en cuenta el buen estado de la pistola de gravedad, limpieza del área donde se va a trabajar y correcta aplicación para evitar impurezas y chorreados en las superficies que se va a pintar.

### **3.1.5 Materiales Utilizados**

Materiales seleccionados para la construcción de las estructuras y mesa de trabajo:

#### **MATERIALES PARA LA ELABORACION DE LA ESTRUCTURA**

- 8 tubos cuadrados hierro de 1.1/2 x1,1/2 pulgadas de 1.05 mm de espesor
- 4 tubos rectangulares de hierro 1.1/2 x 1.05 de espesor
- 4 varillas de hierro cuadrado
- 4 planchas de 0.9mm de tool
- 12 placas metálicas de 10x10cm y 3mm de espesor
- 1 tubo redondo de 1.1/4 x 6m

#### **MATERIALES UTILIZADOS EN LA CONSTRUCCION E INSTALACION DE LA ESTRUCTURA**

- 2 kilos de electrodos
- 1 disco para esmerilado
- 36 pernos
- 36 tacos

## MATERIALES DE PINTURA

- 1 galón de pintura anticorrosiva color negro mate
- 10 pliegos de lija de agua # 320
- 10 wypes
- 2 lts de thinner

### **3.1.6 Herramienta Utilizada**

#### HERRAMIENTA UTILIZADA

- Sierra de hierro
- Amoladora
- Disco de corte de 6"
- Taladro con broca de 3/8
- Flexometro
- Racha media vuelta con dado #12

### **3.1.7 Equipo Utilizado**

#### EQUIPO DE SOLDADURA

- Suelda Eléctrica

#### EQUIPO UTILIZADO PARA PINTURA DE ESTRUCTURAS Y MESAS

- 1 Compresor de aire comprimido
- 1 pistola de gravedad

### **3.1.8 Equipo para las Zonas de Soldadura**

Con el afán de presentar un proyecto que cumpla en su totalidad el objetivo de ser una herramienta importante y completa de aprendizaje de soldadura para nuestros compañeros estudiantes de la UIDE, procedimos a colocar dos soldadoras de las siguientes características:

- Soldadora marca Indura 195 CV Dual, puede trabajar a 110V o 220V, es refrigerada por un motor ventilador propio.

**Foto 3.21 Soldadora Eléctrica Indura**



### 3.2 SELECCIÓN DE MATERIALES

**Foto 3.22 Compra de materiales**



Proceso de compra y transportación de los tubos de hierro y planchas de tool utilizados en la construcción de las cabinas y mesas. El lugar elegido fue el taller del Sr Héctor Vaca, quien nos colaboró prestándonos sus instalaciones y cierta herramienta, adicional por su vasta experiencia en soldadura, contamos con su soporte y asesoramiento lo cual nos ayudó mucho para obtener un gran trabajo.

**Foto 3.23 Selección de Materiales**



### **3.2.1 Características básicas de los Materiales utilizados**

#### **3.2.1.1 Tubos de Hierro**

El hierro se caracteriza por ser uno de los metales más pesados y duros, ideal como soporte, por lo cual es bastante usado en estructuras incluso a gran escala en la construcción, por esta razón lo elegimos para el armazón de nuestras divisiones y mesas de trabajo.

#### **3.2.1.2 Planchas de Tool**

Utilizamos planchas de 0.9mm, el espesor es de gran ayuda ya que se comporta bastante maniobrable y a la vez es resistente como división de las estructuras.

#### **3.2.1.3 Electroodos**

Los electroodos dentro de la soldadura son varillas que se usan como polo del circuito generando en su extremo el arco eléctrico, se usan también como material fundente en algunos casos. En nuestro caso utilizamos electroodos revestidos No 6011, se caracterizan por generar un arco estable lo que es beneficioso para lograr un buen acabado y alta resistencia.



Por la importancia de los electrodos dentro de la soldadura eléctrica a continuación incluimos tabla con información referente a la nomenclatura que se utiliza para diferenciarlos:

La norma estandarizada y más utilizada para clasificar los electrodos es la AWS, que proviene del sistema de medición inglés.

**Tabla 3.1: Numeración de Electrodos**

<b>Prefijo</b>	
El prefijo “E” significa “electrodo” y se refiere a la soldadura por arco.	
<b>Resistencia a la Tracción</b>	
Las dos primeras cifras de un número de cuatro cifras, o las tres primeras cifras de un número de cinco cifras designan resistencia a la tracción	
Ejemplo	Explicación
<ul style="list-style-type: none"> <li>• E-60xx</li> </ul>	Significa una resistencia a la tracción de 60,000 libras por pulgada cuadrada (42,2 kg./mm <sup>2</sup> ).
<ul style="list-style-type: none"> <li>• E-70xx</li> </ul>	Significa una resistencia a la tracción de 70,000 libras por pulgada cuadrada (49,2kg./mm <sup>2</sup> ).
<ul style="list-style-type: none"> <li>• E-100xx</li> </ul>	Significa una resistencia a la tracción de 100,000 libras por pulgada cuadrada (70,3kg./mm <sup>2</sup> ).
<b>Posiciones Para Soldar</b>	
La penúltima cifra indica la posición para soldar	
Ejemplo	Explicación
<ul style="list-style-type: none"> <li>• Exx1x</li> </ul>	Significa “para todas las posiciones”
<ul style="list-style-type: none"> <li>• Exx2x</li> </ul>	Significa “posición horizontal o plana”
<ul style="list-style-type: none"> <li>• Exx3x</li> </ul>	Significa “posición plana solamente”
<b>Revestimientos</b>	
Ejemplo	Explicación
<ul style="list-style-type: none"> <li>• E-6010 y E-6011</li> </ul>	Tienen un revestimiento con alto contenido de materia orgánica (celulosa).
<ul style="list-style-type: none"> <li>• E-6013</li> </ul>	Tienen un revestimiento con alto contenido de óxido de rutilo (titanio).
<b>Aleaciones</b>	
Ejemplo	Explicación
<ul style="list-style-type: none"> <li>• EXXX- B1      0.5% Cr, 0,5% Mo</li> </ul>	La letra con un número final, indica la aleación aproximada del metal depositado por soldadura y porcentajes específicos de los elementos que contiene el electrodo

### **Disco de Esmerilado**

Los discos que se usan para el esmerilado, son de un material abrasivo, de granos gruesos, en su mayoría se usan para desbastar o quitar aristas, en nuestro caso usamos para el desbaste discos de grano más fino para mejorar el acabado de la superficie del tubo.

### **Pintura Anticorrosiva**

La principal característica de la pintura anticorrosiva es que impide la oxidación en superficies metálicas, por esta razón decidimos que es la mejor opción para una buena conservación del acabado y cuidado de la superficie incluso en ambientes húmedos.

### **Lija de Agua**

Se caracteriza por estar hecha de un grano fino, ideal para quitar óxido de las superficies y prepararlas para aplicar un recubrimiento, mojándola continuamente durante su uso, aumenta su vida útil de trabajo y reduce la saturación de material.

### **Thinner**

Se conoce también como diluyente y es usado para adelgazar sustancias insolubles en agua, en nuestro caso lo usamos para diluir la pintura que utilizamos.

## **3.2.2 Selección de la herramienta**

### **Sierra de hierro**

Utilizamos sierra de hierro para el corte de las varillas cuadradas de las mesas de trabajo, por su delgada dimensión y poco peso es una herramienta muy práctica para el corte de superficies metálicas.

### **Amoladora**

La amoladora es una herramienta que consta de un motor con engranajes que hace girar una especie de tornillo al que se pueden acoplar diferentes tipos de accesorios dependiendo del trabajo que se desea realizar. En nuestro caso utilizamos esta herramienta con discos de corte y de esmerilado.

## **Taladro**

Lo usamos para elaborar agujeros e insertar pernos para el ensamblaje de base de las estructuras metálicas y soportes de las campanas de extracción.

### **3.2.3 Selección del Equipo**

#### **Suelda Eléctrica**

Fue utilizada para la unión de los tubos de hierro que forman la estructura tanto de los paneles como de las mesas, así como las varillas y las planchas de tool. Se utiliza junto a los electrodos. (Véase ventajas y funcionamiento de la suelda eléctrica en el capítulo 2.2.1 pág. 31).

#### **Compresor de Aire Comprimido**

Son máquinas que aspiran aire a presión atmosférica y lo comprimen hasta darle una presión superior. Son generadores de aire comprimido, usamos este equipo para conectar la pistola de gravedad y aplicar la pintura sobre estructuras y mesas de trabajo.

#### **Pistola de Gravedad**

Se conecta mediante una manguera al compresor de aire comprimido, tiene un pequeño depósito donde se deposita la pintura o sustancia que se vaya a aplicar sobre la superficie, Se la llama de gravedad ya que el depósito se encuentra en la parte superior, la pintura llega a la boquilla de salida inmediatamente y siempre hay la suficiente cantidad para ser proyectada.

### **3.3 Acoplamientos, Adaptaciones Eléctricas.**

#### **3.3.1 Instalación de las Campanas**

##### **Proceso de Instalación**

Una vez terminado el proceso de corte de los ductos, preparamos la superficie donde se montó el equipo y se procedió al armado e instalación. El área asignada tiene una ventana superior, para lo cual tuvimos que cortar la reja de seguridad para poder sacar el ducto que se conecta con la caja donde se va instalar el extractor.

**Foto 3.24 Ductos en Proceso de Ensamblaje**



Ductos cortados antes de ser en ensamblados

**Foto 3.25 Sellado de Ductos**



En el sellado de los ductos se procede a poner una cinta adhesiva para evitar que escape el aire succionado por las uniones de los ductos.

**Foto 3.26 Unión de Ductos**



Soporte para extractor, con caja protectora para el agua ya que se encuentra en el exterior.

**Foto 3.27 Soporte Base Para extractor**



Extractor una vez que ya fue colocado dentro de la caja que sirve también como soporte del mismo.

**Foto 3.28 Extractor Instalado en Soporte Base**



Soporte instalado en el exterior con ángulos de sujeción.

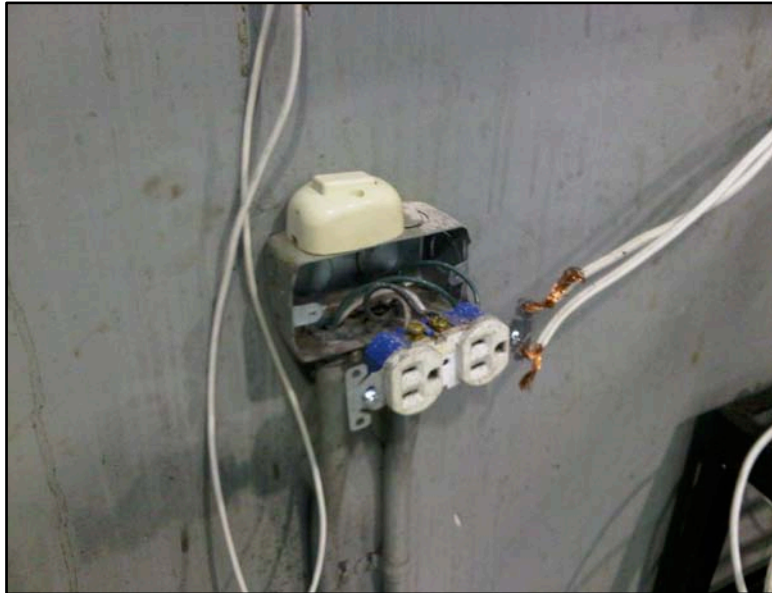
**Tabla 3.2 Selección de Materiales para las Campanas de Extracción**

	<b>Materiales</b>	<b>Construcción/Instalación</b>	<b>Funcionalidad</b>
<b>Campanas</b>	Se utilizó planchas de tool de 0.9mm de espesor y pernos de sujeción	Las planchas tienen varios dobleces y fueron cortadas de tal manera que forman una campana y se cierran con la unión de pliegues realizados en la misma plancha. Están sujetadas a la pared con pernos.	Cada campana, cuya abertura se cierra conduciendo los gases hacia los ductos de salida, facilita la expulsión de los mismos junto con el trabajo que realiza el extractor.
<b>Ductos</b>	Planchas de Tool de 0.9mm y cinta adhesiva especial	Se cortó y dobló las planchas formando una estructura cubica que al unirse con el siguiente se reforzó con cinta adhesiva para evitar fugas de gases entre los ductos.	Por estar elaborados con tool y gracias, los ductos ofrecen muy poca resistencia a la circulación de gases en la salida.
<b>Soportes</b>	Ángulos de 90 grados y pernos de sujeción	Los ángulos soportan los ductos de salida de gases y soporte de extractor y se sujetan a la pared con pernos de sujeción.	Los soportes son livianos pero resistentes, mantienen fijos los ductos y soporte de extractor
<b>Soporte del Extractor</b>	Plancha de Tool de 0.9mm	Fue construido a manera de caja, doblando la plancha y formando un alojamiento para el extractor.	Protege al extractor y lo mantiene seguro ante condiciones del ambiente.

### 3.3.3 Adaptaciones Eléctricas

Después de realizar el levantamiento del área en la que se va colocar las cabinas, identificamos el punto eléctrico que nos sirvió para extraer corriente eléctrica para la instalación del otro cajetín.

**Foto 3.29 Punto Eléctrico No.1**



Del primer punto eléctrico realizamos la conexión para obtener un segundo punto, para esto realizamos una nueva instalación con conexión a tierra, lo cual es fundamental en la soldadura.

**Foto 3.30 Punto Eléctrico No.2**



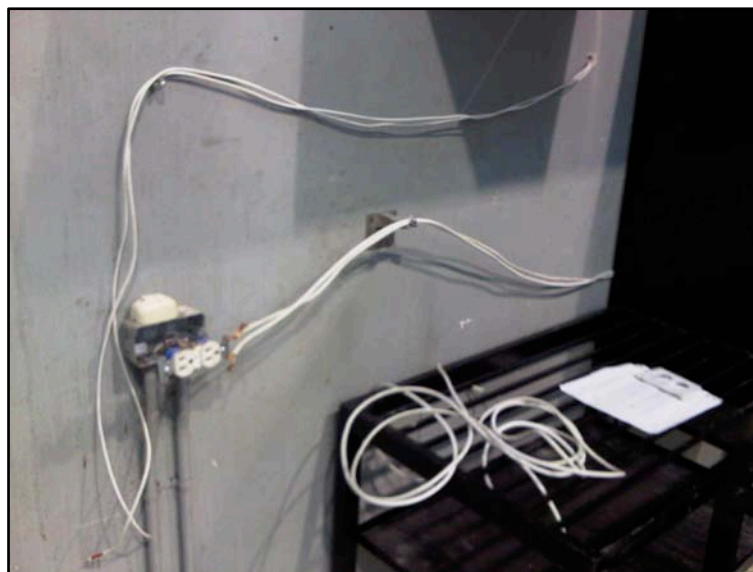
Se procedió a probar la polaridad del motor para poder realizar la instalación a 110v. El extractor va a estar conectado al primer punto eléctrico y será accionado con un interruptor.

**Foto 3.31 Conexión de Extractor a 110v**



El cableado que viene desde el extractor ingresa por un agujero en la pared el mismo que estará cubierto por una canaletas, evitando posibles corto circuitos y a la vez haciendo que la instalación este estéticamente bien realizada.

**Foto 3.32 Proceso de Conexión de Cableado**



Instalación eléctrica antes de colocar las canaletas respectivas.



### 3.4 Selección del Extractor

Escogimos el extractor centrifugo de marca Dayton Modelo 4C590, fue diseñado específicamente para sistemas de ventilación.

Este equipo tiene una capacidad de extracción de 2000 CFM's (pies cúbicos por minuto), esto garantiza que el área de trabajo este siempre libre de gases producto de la soldadura, aun si se está trabajando en dos cabinas a la vez la extracción se realiza inmediatamente mejorando la visibilidad en el área y protegiendo la salud del soldador. La potencia es de 1/2 HP, posee la capacidad de trabajar a 110V o 220V según las necesidades del operario, funciona en una sola velocidad y gira a 1050 RPM

**Figura 3.13. Posiciones del extractor**



Figura 2 – Posiciones de descarga del soplador

El extractor seleccionado tiene dos aplicaciones, como soplador de accionamiento directo o extractor, se lo puede colocar de distintas posiciones según las necesidades.

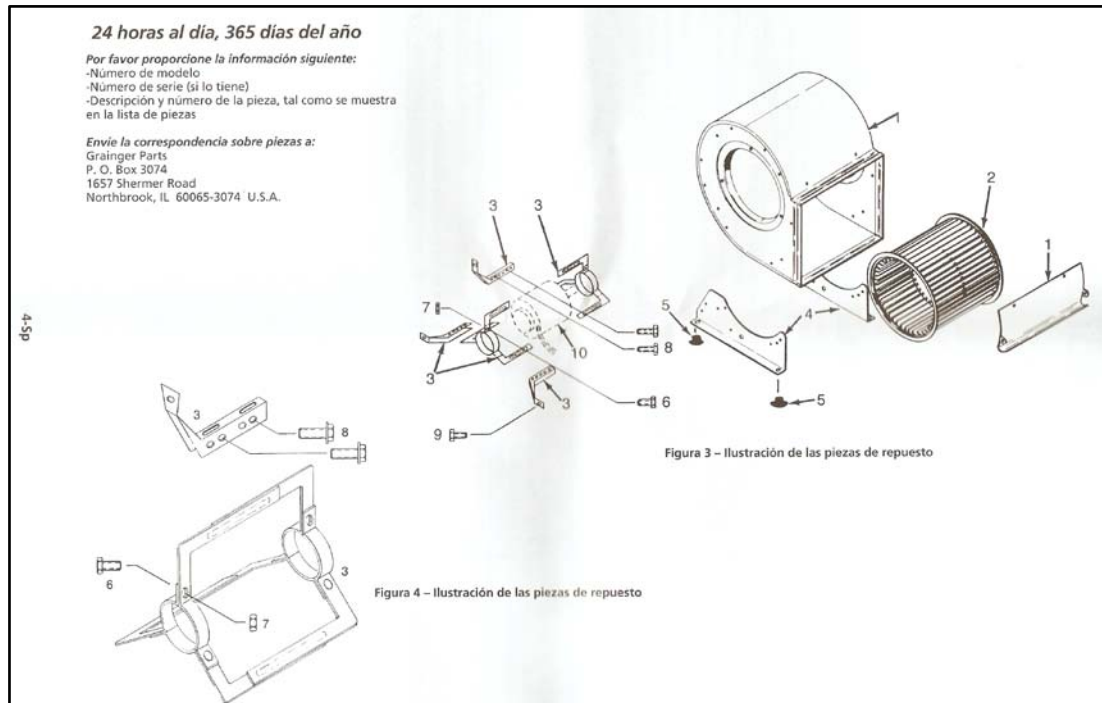
**Foto 3.33 Extractor Centrifugo**



Figura 1 – Soplador de accionamiento directo

### 3.4.1 Despiece del Extractor

Figura 3.14. Despiece del extractor



#### Descripción del despiece

1. Caja con corte
2. Rueda
3. Soporte del motor con bolsa de tornillería
4. soporte de la caja
5. Almohadillas contra vibración
6. Tornillo para metal con cabeza hexagonal
7. Tuerca de seguridad
8. Tornillo auto roscante de cabeza hexagonal
9. Tornillo auto roscante de cabeza hexagonal
10. Motor eléctrico

### 3.4.2 Posibles Problemas con el Extractor

A continuación se presenta una tabla con los posibles problemas, que se podrían presentar con el extractor y las soluciones o acciones correctivas a los mismos.

**Tabla 3.3 Posibles Problemas con el Extractor**

<b>Síntoma</b>	<b>Causa(s) Posible(s)</b>	<b>Acción correctiva</b>
Ruido Excesivo	<ol style="list-style-type: none"> <li>1. La rueda del soplador hace contacto con la caja.</li> <li>2. Materiales extraños dentro de la caja</li> <li>3. Fuga en los ductos</li> <li>4. Ductos flojos</li> </ol>	<ol style="list-style-type: none"> <li>1. Vuelva a alinear o cambie</li> <li>2. Limpie</li> <li>3. Repare</li> <li>4. Apriete correctamente</li> </ol>
Insuficiente flujo de aire	<ol style="list-style-type: none"> <li>1. Fugas en los ductos</li> <li>2. Reguladores o registros cerrados</li> <li>3. Obstrucción en el sistema</li> <li>4. Filtros Tapados (Solo si aplica)</li> </ol>	<ol style="list-style-type: none"> <li>1. Repare</li> <li>2. Abra</li> <li>3. Extraiga</li> <li>4. Limpie o cambie</li> </ol>
Demasiado flujo de aire	<ol style="list-style-type: none"> <li>1. Filtros no colocados en su lugar</li> <li>2. Rejillas no instaladas</li> </ol>	<ol style="list-style-type: none"> <li>1. Revise e instale correctamente</li> <li>2. Instale según el registro</li> </ol>
La unidad no funciona	<ol style="list-style-type: none"> <li>1. Fusible quemado o interruptor no activado</li> <li>2. Falla en el capacitor del motor</li> <li>3. Está fallando el motor</li> <li>4. Motor cableado incorrectamente</li> </ol>	<ol style="list-style-type: none"> <li>1. Cambie de fusible o restablezca el interruptor</li> <li>2. Cambie el capacitor</li> <li>3. Cambie el motor eléctrico</li> <li>4. Vuelva a cablear</li> </ol>
Motor sobrecargado	<ol style="list-style-type: none"> <li>1. Presiónestática del sistema demasiado baja</li> </ol>	<ol style="list-style-type: none"> <li>1. Verifique y corrija el sistema</li> </ol>

# CAPITULO IV

## 4 ANÁLISIS DE FUNCIONAMIENTO

### 4.1 PRUEBAS ELÉCTRICAS

Previo a la entrega del proyecto procedimos a realizar una serie de pruebas en cuanto a la instalación, equipos, mesas, etc. Estas prácticas se realizaron para garantizar el correcto funcionamiento y gran utilidad que tienen las cabinas de soldadura.

Se procedió a verificar que las instalaciones eléctricas estén bien realizadas y sean seguras, el primer paso fue revisar cual es el braker que acciona la corriente eléctrica para poder constatar que está bien conectado.

Foto 4.34 Caja Principal de Brakers



Verificamos cual es el braker que acciona la zona en la cual realizamos las instalaciones.

**Foto 4.35 Instalación Eléctrica con Canaletas**



El siguiente punto a verificar fue donde se encuentra conectado el interruptor ON/OFF para encender el extractor.

**Foto 4.36 Punto Eléctrico No. 2**



Verificamos que el punto No.2 esté funcionando correctamente conectando la soldadora y un taladro.

**Foto 4.37 Prueba de Equipos en Funcionamiento**



Realizamos una prueba con los 2 equipos funcionando para verificar que no haya una caída de tensión, la cual pueda hacer que el breaker salte de su posición On a Off.

**Foto 4.38 Cableado Exterior Cubierto**



El siguiente paso fue cubrir el cableado que se encuentre en el exterior con una canaleta plástica para evitar que se deteriore con el tiempo, de igual manera probamos que la base del extractor este sellada para que no ingrese agua al interior y pueda dañar el sistema eléctrico.

**Foto 4.39 Zonas Listas**



Finalmente después de realizar una revisión detalla de todos los posible puntos que podrían ocasionar un problema para su uso, podemos garantizar que la zonas se encuentran perfectamente operables.

## **4.2 Ergonomía**

### **4.2.1 Definición de Ergonomía**

“La palabra “ergonomía” se deriva de las palabras griegas "ergos", que significa trabajo, y "nomos", leyes; por lo que literalmente significa "leyes del trabajo", y podemos decir que es la actividad de carácter multidisciplinar que se encarga del estudio de la conducta y las actividades de las personas, con la finalidad de adecuar los productos, sistemas, puestos de trabajo y entornos a las características, limitaciones y necesidades de sus usuarios, buscando optimizar su eficacia, seguridad y confort<sup>61</sup>”.

La ergonomía es fundamental cuando se refiere a toda actividad que involucra una interacción hombre-máquina, se preocupa de que en cualquier tarea desarrollada por el hombre se piense en su bienestar y mayor rendimiento al realizar trabajos obteniendo siempre el resultado final deseado, sin afectar la salud del trabajador.

---

<sup>61</sup> Gongora Calderón Marisol, “Ergonomía” en <http://www.monografias.com/trabajos7/ergo/ergo.shtml>

Para este efecto es indispensable que en el diseño de máquinas, equipos o muebles que acompañarán labores realizadas por el hombre, se tome en cuenta que sean herramientas que faciliten la actividad para la que fueron creadas y cuiden de la postura y comodidad del trabajador.

#### **4.2.2 Ergonomía Aplicada en las Zonas de Soldadura**

Teniendo claro lo que el concepto de ergonomía significa, al diseñar las zonas y mesas de soldadura, lo hicimos tomando en cuenta que los trabajos que se van a realizar en las mismas, deben ser siempre protegiendo la salud del operador y haciendo que esta actividad se desarrolle de tal forma que las instalaciones, brinden todas las facilidades y comodidades necesarias.

##### **Espacio Físico**

El espacio físico de cada cabina es de 3.75m<sup>2</sup>, es un espacio lo suficientemente amplio para que el usuario de la cabina pueda movilizarse cómodamente incluso si lleva consigo la pieza o parte que va a soldar, no hay ningún obstáculo o lugar donde corra el peligro de golpearse, el lugar es lo suficientemente claro por lo que representa un sitio de trabajo seguro y amigable con el operario.

##### **Mesas de Trabajo**

Las mesas de trabajo tienen una altura de 90cm, esta permite que la postura de la persona que está soldando o trabajando sobre la misma no sea muy curva, protegiendo su columna. El área de trabajo de la mesa es de 80cm x 50cm, suficiente para maniobrar cualquier pieza que se desee soldar, a su vez consta de una bandeja creada para que los residuos caigan sobre la misma ayudando a mantener el área limpia.

##### **Extractor de Gases**

Las campanas donde se inicia el proceso de extracción de gases que se producen en la soldadura, se colocaron a una altura que permite que la extracción se realice de inmediato, sin dejar que la persona que está soldando aspire estos gases ya que la continua exposición a los mismos puede ocasionar complicaciones pulmonares.



## **Seguridad Industrial**

A continuación destinamos un capítulo entero dedicado a la seguridad industrial, el uso de equipo adecuado para realizar trabajos de soldadura, constituye uno de los principales temas a tratarse cuando se habla de ergonomía, así como los cuidados que se debe tener a manipular los equipos instalados.

# CAPITULO V

## 5 SEGURIDAD INDUSTRIAL

### 5.1 SEGURIDAD VISUAL

“En lo que se refiere a la protección visual el equipo a manipularse tiene como función principal, el proteger los globos oculares contra impactos peligrosos y/o partículas en el aire, así como polvo, chispas y resplandor como producto de la suelta, el cual debe ser de buen tamaño, debe proteger muy bien de impactos frontales y a la vez ser confortable para la persona que lo utiliza.

Existen varios tipos de protección para la cara y los ojos, entre los cuales se pueden señalar los siguientes:

- Cascos de soldadores: presentan una protección especial contra el salpicado de metales, y a su vez una protección visual contra la radiación producida por las operaciones de las soldaduras.
- Pantallas de metal: son utilizados en trabajos de suelta donde existe el riesgo de salpicadura por metales los cuales son obstaculizados por una barrera física en forma de malla metálica de punto muy pequeño, que le permite ver al soldador sin peligro de salpicarse y de exponer el órgano visual.”<sup>62</sup>

Foto 5.40 Protección Facial y Visual<sup>63</sup>



<sup>62</sup>C. Ray Asfahl, “Seguridad Industrial y Salud”, México, 1999, Prentice Hall, cuarta edición. Pág. 67

<sup>63</sup> Fuente: Productos Indura

## 5.2 Seguridad Corporal

“La protección del tronco y del abdomen resulta indispensable cuando los trabajadores deben desarrollar sus actividades en determinados ambientes que pueden resultar nocivos para su salud, como en el caso de los soldadores, en donde de forma primordial la protección del troco y el abdomen se realiza portando chalecos específicos.”<sup>64</sup>

Foto 5.41 Mandil para Soldar<sup>65</sup>



## 5.3 Seguridad Extremidades

“Es preciso mencionar que la gran mayoría de daños a los pies se deben a la caída de objetos pesados, ante lo cual es necesario considerar que es fácil conseguir zapatos de seguridad que protejan en contra de esa clase de riesgo.

Existen varias clases de zapatos de seguridad, para las personas que trabajan en soldas entre los cuales se pueden mencionar:

- Con puntera protectora: se usan para proteger los dedos de la caída de grandes pesos y evitar algún tipo de lesión en ellos. Las puntas son normalmente elaboradas de acero.

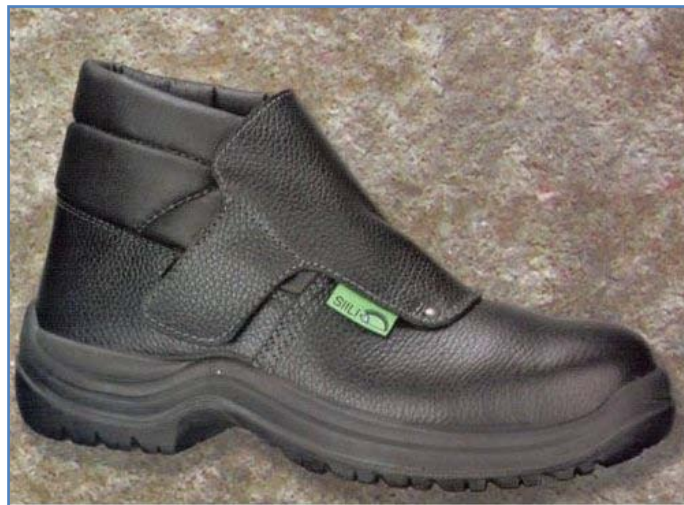
---

<sup>64</sup>C. Ray Asfahl, “Seguridad Industrial y Salud”, México, 1999, Prentice Hall, cuarta edición. Pág. 69

<sup>65</sup> Fuente: Directindustry.es

- Conductores: son diseñados para disipar la electricidad, para evitar que se produzcan chispas estáticas. Se emplean en sala de operaciones de hospitales y en ciertas tareas de industrias de explosivos o donde se manejan sustancias altamente inflamables.
- No productores de chispa: se fabrican excluyendo todo material de metal ferroso en su estructura, y en caso de que contenga punta protectora de metal, esta se recubre en chapas de material no ferroso.
- No conductores: fabricación de materiales con ausencia de todo tipo de metales, salvo en la punta protectora que sea bien aislada. Se emplea para trabajar en zonas donde existan algún riesgo eléctrico.
- De fundición: es un botín diseñado con ligas elásticas a sus lados para evitar la entrada de chispas o rociados de metal fundido.”<sup>66</sup>

**Foto 5.42 Botas de protección para soldadura<sup>67</sup>**



“Considerando que los dedos, manos y brazos esta expuestos a alta vulnerabilidad, en este tipo de actividad, como costumbre se deben usar equipos protectores para las extremidades superiores , como guantes y de acuerdo a sus materiales y sus diversas

<sup>66</sup>C. Ray Asfahl, “Seguridad Industrial y Salud”, México, 1999, Prentice Hall, cuarta edición. Pág. 71

<sup>67</sup> Fuente: galaxiagamer.esforos.com

adaptaciones hace que tengan un amplio ante las necesidades correspondientes a su aplicación. Además del largo para proteger el antebrazo y brazo del obrero.

Los guantes que se recomiendan para los soldadores pueden estar elaborados de materiales como:

- Guantes de cuero o cuero reforzado, para el manejo materiales abrasivos o ásperos, además de evitar que entren el polvo, suciedad metal caliente hacia las manos del trabajador.
- Los de malla metálica, fabricados en metal liviano, que protegen a los dedos, manos y brazos de herramientas filosas, como cuchillos o punzones y de trabajos pesados.
- Los elaborados en telas metálicas son aquellos que se usan en trabajos como soldadura en grandes cantidades y en trabajo de manejo de metales en estado de fundición. Además de usar los demás dispositivos antes mencionados de protección personal.”<sup>68</sup>

**Foto 5.43 Guantes de protección <sup>69</sup>**



---

<sup>68</sup>C. Ray Asfahl, “Seguridad Industrial y Salud”, México, 1999, Prentice Hall, cuarta edición. Pág. 73

<sup>69</sup> Fuente: galaxiagamer.esforos.com

## ANÁLISIS FINANCIERO

### FINANCIERO

### COSTOS INDIRECTOS

#### Rubros del personal

Tabla 5.4: Personal

PERSONAL		
ACTIVIDAD	PROFESIONAL	COSTO HONORARIOS (USD)
Diseño y construcción	Gonzalo Olivo David López	600,00
Suelda	Técnico (Héctor Vaca)	150,00
<b>Total</b>		<b>750,00</b>

Elaborado por: Gonzalo Olivo, David López

Tabla 5.5: Micelaneos

MISCELÁNEOS	
DESCRIPCIÓN	COSTO
Útiles de oficina	30,00
Transporte	200,00
Servicios básicos (Electricidad, teléfono, etc..)	35,00
Internet	30,00
Impresiones	100,00
Copias	120,00
<b>Total</b>	<b>515,00</b>

Elaborado por: Gonzalo Olivo, David López

## COSTOS DIRECTOS

### Adquisición de Materiales y Equipos

Tabla 5.6: Adquisición de Materiales y Equipos

Cantidad	Descripción	V. Unitario (USD)	Valor Total (USD)
2	Suelda Eléctrica	215	430
4	División entre cabinas	111,45	447,00
2	Extintores	20,00	40,00
3	Kilo Electrodo	8,00	24,00
2	Cortinas de cuero	100,00	200,00
2	Campanas de extracción	90,00	180,00
1	Material eléctrico	68	68
1	Material de instalación	67,00	67,00
1	Extractor	240,00	240,00
2	Mandiles de cuero	10,00	20,00
4	Mesas de trabajo	30,00	120,00
2	Guantes y gafas	15,00	30,00
1	Materiales de pintura	209,39	209,39
<b>TOTAL (USD)</b>			<b>2150,90</b>

Elaborado por: Gonzalo Olivo, David López

Tabla 5.7: costos totales

<b>COSTOS TOTALES</b>	
<b>COSTOS INDIRECTOS</b>	
PERSONAL	750,00
MISCELÁNEOS	515,00
<b>COSTOS DIRECTOS</b>	
ADQUISICIÓN DE MATERIALES Y EQUIPOS	2,192,40
<b>IMPREVISTOS (5% de la suma de 6.1.1 y 6.1.2)</b>	<b>66,25</b>
<b>TOTAL GENERAL</b>	<b>3,523.65</b>

Elaborado por: Gonzalo Olivo, David López

# CAPITULO VI

## CONCLUSIONES Y RECOMENDACIONES

### 6.1 Conclusiones

- Una vez finalizado este proyecto se conoció a detalle los tipos de soldadura, sus aplicaciones y diferentes propósitos dentro de la rama de la ingeniería mecánica.
- Se determinó que utilizar un área específica para soldar, que preste todas las facilidades y seguridades para el operario, garantiza un mejor resultado final en los trabajos de soldadura que se realice.
- Conocimos la importancia de implementar un sistema de extracción de los gases que produce la soldadura, esto permite trabajar en un lugar libre de contaminación y protege la salud del soldador.
- Se implementó normas de seguridad industrial, que consisten en un equipo que debe usar la persona que suelda, con el fin de proteger su salud al momento de realizar cualquier trabajo.
- Se determinó que la ergonomía trata acerca de la salud y bienestar físico de una persona mientras realiza determinado trabajo o actividad, por lo cual se tomó muy en cuenta la comodidad del soldador en el diseño de las cabinas.
- Conocemos todas las medidas de seguridad que se debe tener al realizar un trabajo de soldadura por arco eléctrico.
- Vimos la necesidad de colocar un indicativo muy claro y fácil de comprender como manual de procedimiento y seguridad.



## 6.2 Recomendaciones

- Utilizar cuidadosa y responsablemente las cabinas de soldadura, elaboradas con el afán de ser una herramienta apropiada para el aprendizaje de soldadura para todos los estudiantes de Ingeniería Mecánica Automotriz de la UIDE.
  
- Seguir las normas de seguridad de los equipos instalados en las cabinas, para evitar tener accidentes del operario o daños en dichos equipos.
  
- Previo al uso de las cabinas, utilizar el presente documento como fuente de información para obtener mayor provecho y mejor conocimiento de la soldadura eléctrica.
  
- Hacer correcto uso de las instalaciones eléctricas, evitando manipular las mismas de forma incorrecta.
  
- En el caso de ser utilizadas para el aprendizaje, realizar trabajos de soldadura únicamente bajo supervisión de un instructor o persona capacitada en la materia.
  
- Una vez finalizados los trabajos o prácticas, desconectar y guardar apropiadamente los equipos utilizados y dejarlos en buenas condiciones para la siguiente persona que los requiera.
  
- Leer el indicativo para no tener accidentes y lograr un trabajo de calidad.
  
- Mantener los equipos en buen estado y las zonas de soldadura limpias.

- Llevar un control de mantenimiento de los equipos como recomienda el fabricante.
- Controlar que los operarios no suelden cerca de sustancias líquidas que puedan ser inflamables y o gases que puedan ocasionar una explosión.
- Mantener el equipo de seguridad industrial y primeros auxilios siempre en su lugar.

## BIBLIOGRAFÍA

- GARRIOTT Emery, (2005). Selección del Electrodo Adecuado para Obtener Versatilidad en las Uniones, Ampeo Metal Inc. México.
- SERWAY Raymond, (2003). Corriente Eléctrica. Física Tomo II. Cuarta Edición. McGraw-Hill. México.
- GRIMALDI-SIMONDS Ernest, (2005). La Seguridad Industrial Su Administración. Alfaomoga. México.
- AMELLI Rita. (2003). Física 2 ciclo diversificado. Caracas- Venezuela.
- MORROW Tito. (2005). Soldadura Eléctrica Librería y Editorial Alsina. España.
- KRAR y CHEF. Tecnología de la Soldadura. Alfaomega Grupo Editor. México.
- POLLACK Hernán. (2005). Manual de Máquinas Herramienta. Prentice – Hall Hispanoamericana. México.
- RINALDI Emilio. (2007). Introducción a la Soldadura Eléctrica. Editor José Monteso. España.
- HOFFER Koell. (2001). Manual de soldadura. Alfaomega. México.
- KALPAKJIAN, Simmond & SCHMID, Steve. (2000). Manufactura, Ingeniería y Tecnología. Pearson Prentice Hall. México.
- GONGORA Calderón Marisol. (2007). Ergonomía. CECSA, México.
- ASFAHL Ray. (2008). Seguridad Industrial y Salud, Prentice Hall, cuarta edición. México.

## LINKOGRAFÍA

[www.Directindustry.es](http://www.Directindustry.es)

[www.asifunciona.com](http://www.asifunciona.com)

<http://galaxiagamer.esforos.com>